

metos

AUTOMAATTINEN LEIKKELEKONE

METOS
TGN 300 TN, TGI 300 K
TGI 350 LN

MG4080260, 4080262, 4080264

Asennus- ja käyttöohjeet



Käännös valmistajan englanninkielisestä käyttöohjeesta

17.08.2015

Sisällysluettelo

1.	Tietoa laitteesta	3
1.1.	Yleiset varotoimenpiteet	3
1.2.	Laitteen turvalaiteet.....	4
1.2.1.	Mekaaniset turvalaiteet.....	4
1.2.2.	Sähköiset turvalaiteet.....	4
1.3.	Laitteen kuvaus	4
1.3.1.	Yleistä tietoa.....	4
1.3.2.	Rakenne	5
1.3.3.	Laitteen osat.....	5
2.	Laitteen tekniset tiedot	7
3.	Laitteen toimitus ja vastaanotto	9
3.1.	Kuljetuspakkaus.....	9
3.2.	Vastaanottotarkistus	10
3.3.	Pakkauksen hävittäminen	10
4.	Asennus	11
4.1.	Laitteen sijoitus	11
4.2.	Sähköliitäntä	11
4.2.1.	Yksivaiheinen moottori	11
4.2.2.	Kolmivaiheinen moottori.....	11
4.3.	Kytkenäkaaviot	12
4.3.1.	kolmivaiheinen moottori 400V	12
4.3.2.	Yksivaiheinen moottori 230V	13
4.4.	Laitteen pikatestaus	13
5.	Käyttö	14
5.1.	Käyttöpainikkeet	14
5.2.	Siivutus.....	14
5.2.1.	Manuaalinen käyttö	14
5.2.2.	Täysin automaattinen käyttö	14
5.2.3.	Puoliautomaattinen käyttö	15
5.3.	Siivutus normaalia kelkkaa käyttäen	15
5.3.1.	Siivutus kelkan ohjaussauvojen avulla	16
5.3.2.	Kelkka erikoisvarrella	17
5.4.	Terän teroittaminen	18
6.	Puhdistus	19
6.1.	Yleiset ohjeet.....	19
6.2.	Laitteen puhdistus.....	19
6.2.1.	Tuotealustan puhdistus.....	19
6.2.2.	Terän, teräsuojan ja terärenkaan puhdistus.....	20
6.2.3.	Teroittajan puhdistus.....	20
6.2.4.	Viipaleohjaimen puhdistus.....	20
7.	Huolto	21
7.1.	Yleistä.....	21
7.2.	Vetohihna.....	21
7.3.	Jalat.....	21
7.4.	Virtakaapeli.....	21
7.5.	Terä.....	21
7.6.	Teroittajan pyörät (rullat).....	21
7.7.	Liukuohjaimien voitelu.....	21
8.	Laitteen hävittäminen	22
9.	Vianetsintä	23

1. Tietoa laitteesta

1.1. Yleiset varoimenpiteet



- Tämän laitteen käyttäjät tulee perehdyttää laitteen oikeaan ja turvalliseen käyttöön
- Jokainen uusi käyttäjä tulee perehdyttää laitteen käyttöön ennen käytön aloittamista.
- Vaikka laitteen vaaralliset osat on suojattu erilaisilla turvalaitteilla, on silti käden tai muun ruumiinosan vieminen leikkuuterän tai muun liikkuvan osan läheisyyteen kiellettyä.
- Sammuta laite ja kytke se irti sähköverkosta aina ennen puhdistus tai huoltotoimenpiteitä.
- Kun laitteen suojalaitteet on poistettu esimerkiksi puhdistusta varten, on syytä huomioida jäljellä olevat vaarat.
- Keskity huolellisesti meneillään olevaan puhdistus- tai huoltotoimenpiteeseen vaarojen välttämiseksi.
- Älä puhdista viipalekonetta syövyttävillä tai syttyvillä aineilla. Käytä mietoja ruokateollisuuteen soveltuvia puhdistusaineita.
- Suorita puhdistus seuraten luvun 6 Päivittäinen puhdistus ohjeita.
- Painepesurin ja suihkuavan veden käyttö puhdistukseen on kiellettyä. Älä upota laitetta veteen tai muuhun nesteeseen.
- Tarkista säännöllisesti sähkökaapelin kunto. Kulunut tai muutoin vaurioitunut kaapeli merkitsee aina sähköiskun vaaraa.
- Älä irrota sähköpistoketta kaapelista vetäen tai itse laitetta liikuttamalla.
- Laitteen käyttö on kiellettyä, jos terä toistuvista teroituksista johtuen on kulunut enemmän kuin 10 mm.
- Jos uskot, että laite ei toimi kunnolla, älä käytä sitä, vaan kutsu valtuutetun huoltoliikkeen edustaja paikalle.
- Älä käytä leikkelekoneita pakasteisiin, lihaan ja kalaan joissa on ruotoja tai luita, laite ei myöskään sovellu muiden kuin ruoka-aineiden viipalointiin.
- Laitetta ei tule jättää alttiiksi sääolosuhteille, kuten suora auringonvalo, sade, jää tai kosteus.
- Kun laite ei ole käytössä, se on sammutettava ja irrotettava sähköverkosta.
- Jos laite on käyttämättömänä pidempiä aikoja on viisasta kutsua valtuutettu huoltoliike tarkistamaan laitteen ennen sen uudelleen käyttöönottoa.



Älä viipaloi tuotetta loppuun ilman tuotteen työntöapulaitetta. Älä omaksu työasentoja, joissa kehonosat joutuvat lähelle pyörivää terää.

1.2. Laitteen turvalaitteet

1.2.1. Mekaaniset turvalaitteet

laite ja sen mekaaniset turvalaitteet on suunniteltu ja valmistettu konedirektiivin **2006/42/EY** ja viipalekoneita, niiden turvallisuutta ja hygieniavaatimuksia säätelevän standardin **EN 1974** mukaisesti, käsittäen seuraavat turvalaitteet (kts. 1.3.3)

- irrotettava teräsuoja
- kiinteä teräsuojarengas terän päällä suojaamassa alueita jotka eivät ole käytössä viipaloinnin aikana
- vain osin kääntyvä tuotteen työntäjä
- työntäjän lukitusnappi
- tuotealustaan kiinnitetty läpinäkyvästä muovista valmistettu käsisuoja
- tuotealusta, joka on irrottavissa vain jos siivun paksuuden säätimet on asetettu asentoon 0 ja alusta on vedetty lähtöasentoon käyttäjän puolelle.
Vain näillä edellytyksillä lukitusjärjestelmä sallii tuotealustan poistamisen.

HUOM! Teräsuojarengas, teroitinalueella, ei ole täydellinen suoja viiltohaavoja vastaan. Ruoka-aine jäämät lisäävät viiltohaavan riskiä. Kappaleen 1.7.2 Varoitus ruoka-aine jäämien riskistä, konedirektiivin 2006/42/EY Annex 1. Teräsuoja on valmistettu EC standardin EN 1974 mukaisesti

1.2.2. Sähköiset turvalaitteet

Viipalekoneen turvalaitteet suojaavat sähkötapaturmilta ja ne ovat yhdenmukaisia seuraavien määräysten kanssa:

EN 60335-1

EN 60335-2-64

Pienjännitedirektiivi **2006/95/EY**

Sähkömagneettista yhteensopivuutta koskeva direktiivi **2004/108/EY**

Jos ohjausyksikön turvarele laukeaa ja kaitkaisee sähkövirran, on rele uudelleen käynnistettävä (resetoitava) jotta laite käynnistyisi uudelleen.

1.3. Laitteen kuvaus

1.3.1. Yleistä tietoa

Valmistajan automaattisten leikkelekoneiden suunnittelussa ja valmistuksessa on panostettu seuraaviin seikkoihin:

- maksimaaliseen käyttö-, puhdistus ja huoltoturvallisuuteen
- maksimaaliseen hygieenisyyteen erittäin tarkkojen ruokatuotantoon soveltuvien materiaalivalintojen kautta sekä laitteen rakenteellisten ratkaisujen, kuten kulmien välttäminen ruoka-aineisiin kosketuksissa olevissa latteen osissa, mikä puolestaan helpottaa laitteen puhdistusta ja kokoamista.
- Cam mekanismilla saavutettu leikkuutarkkuus
- viipalepaksuus 0...14 mm
- laitteen kaikkien osien kestävyys
- mahdollisimman hiljainen käyttöäni savutetaan hihnavedolla
- laitteen melutaso alle 70dB
- helppo käytettävyys

1.3.2. Rakenne

Laiteen runko on valmistettu hygieenisestä alumiiniseoksesta, joka soveltuu käytettäväksi ruoka-aineiden kanssa.

Materiaali kestää hyvin suolaa ja happoja ja on lähes ruostumaton.

Terä on valmistettu karkaistusta teräksestä ja on siten terävä, puhdas ja täsmällisesti leikkaava.

Laitteen muissa osissa on käytetty:

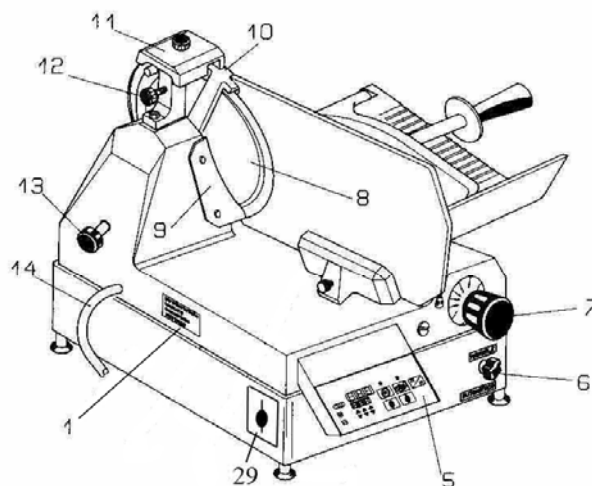
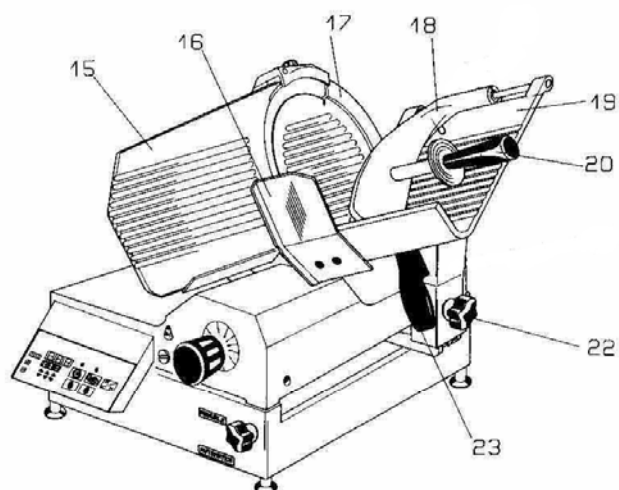
ABS

Lexan

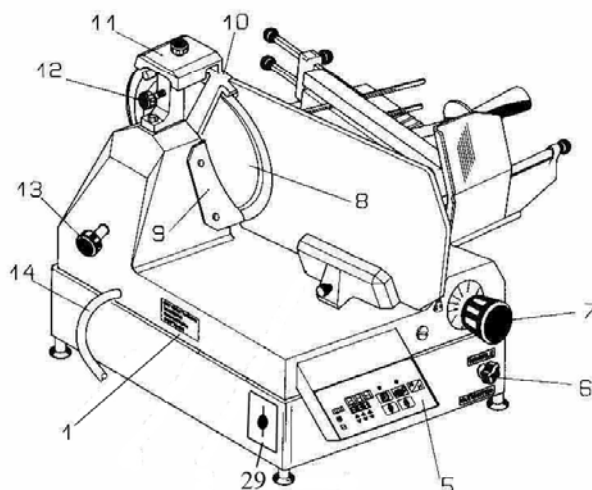
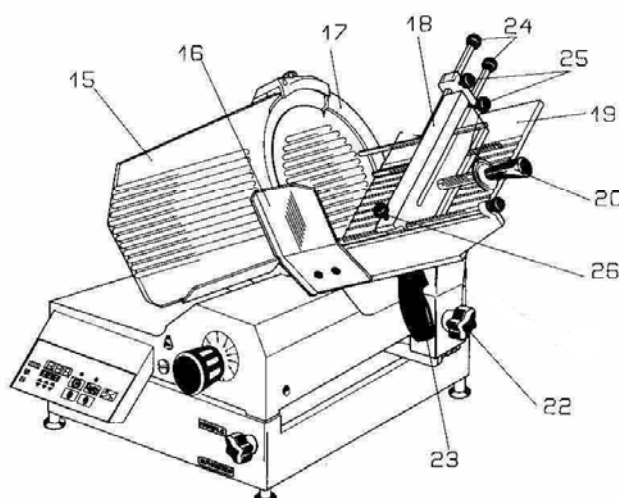
AISI 430 or 304 terästä

1.3.3. Laitteen osat

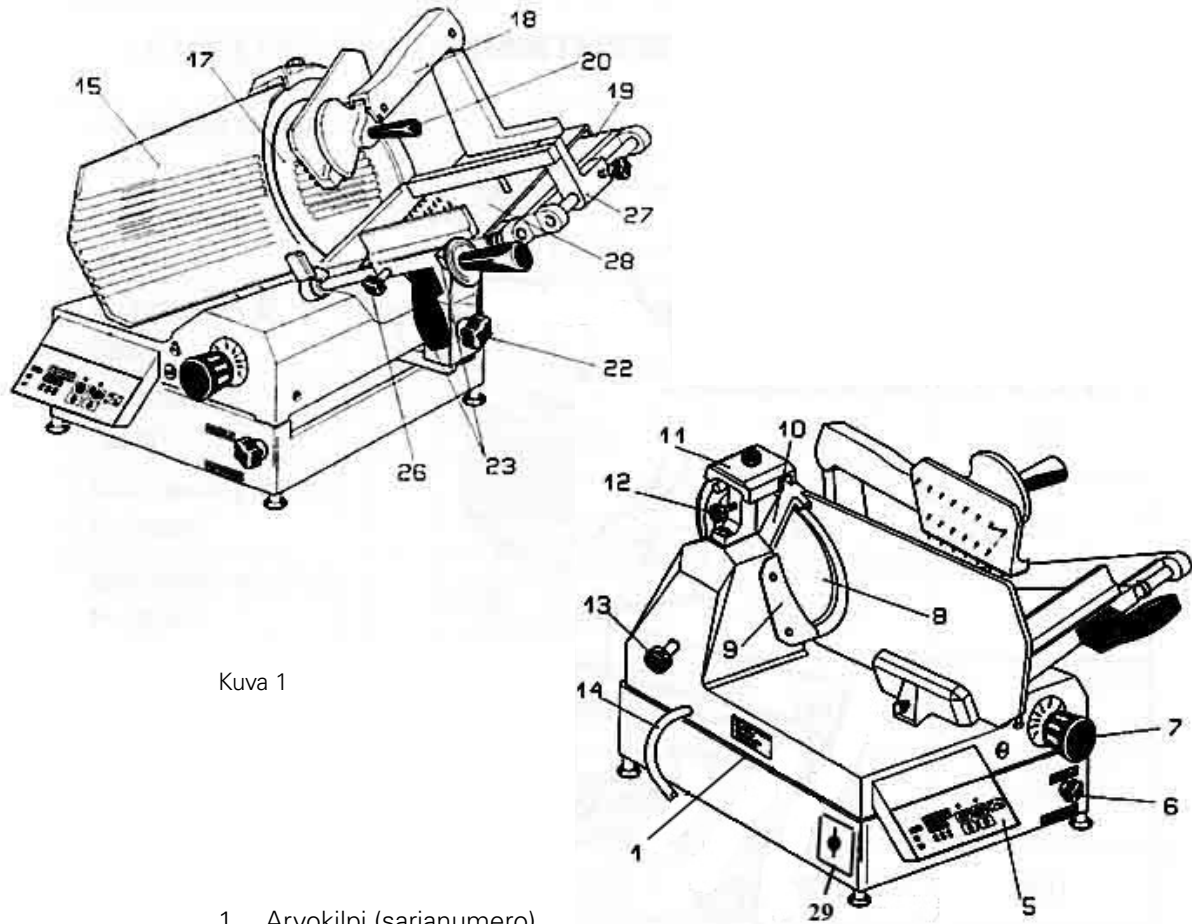
Normaali alusta



Alusta ohjauspuikolla



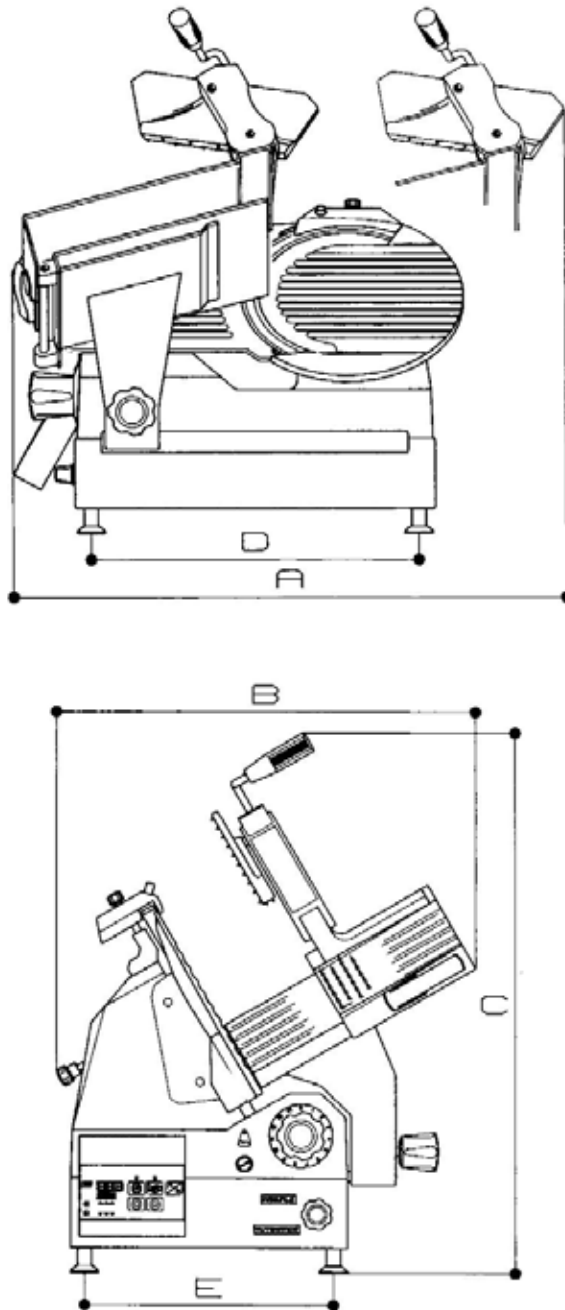
Alusta varrella



Kuva 1

1. Arvokilpi (sarjanumero)
5. Ohjauspaneeli
6. Manuaali/ automaatti valitsin
7. Asteikolla varustettu valitsin
8. Terä
9. Irrotettava siivunohjain
10. Kiinteä terän suojarahka
11. Terän teroituslaite
12. Teroittajan lukitsin
13. Terän suojatanko
14. Liitäntäjohto
15. Siivun paksuuden tulkki (uritettu)
16. Käsisuoja
17. Teräsuoja
18. Tuotteen työntövarsi
19. Tuotteen pidäkealusta
20. Tuotteen työntäjän kahva
21. Alustan lukitusnappi
23. kelkan työntökahva
24. Ohjaustangot
25. Tangon lukitusnappi
26. Tuotteen työntäjän lukitusnappi /
Kelkan lukitusnappi
27. Säädettyvä laita
28. Liukualusta
29. ON / OFF kytkin

2. Laitteen tekniset tiedot



Kuva 2

MALLI		TN		LP	K		LN
		300	330	350	300	350	350
		TGN	TGN	TG	TGI	TGSPI	TGI
Pituus mm	A	705	705	850	690	690	850
Leveys mm	B	565	565	630	540	540	630
Korkeus mm	C	600	615	660	600	620	690
Jalkojen etäisyys mm	D	456	456	555	480	480	558
	E	296	296	374	330	330	400
Työskentely pituus	mm	315	315	370	310	310	370
Paino	kg	41	43	70	50	57	70
Terän pyörimä nopeus	rpm	275	275	230	270	270	230
1-vaiheinen moottori	HP	0,25	0,25	0,50	0,35	0,38	0,55
3-vaiheinen moottori	HP	0,25	0,25	0,50	0,37	0,37	0,55
Siivun paksuus	mm	0...14	0...14	0...14	0...14	0...14	0...14
Tuotteen halkaisija	mm	225	235	240	215	240	240
Leikkuu kapasiteetti HxL	mm	190x260	195x260	200x280	190x250	205x250	200x280

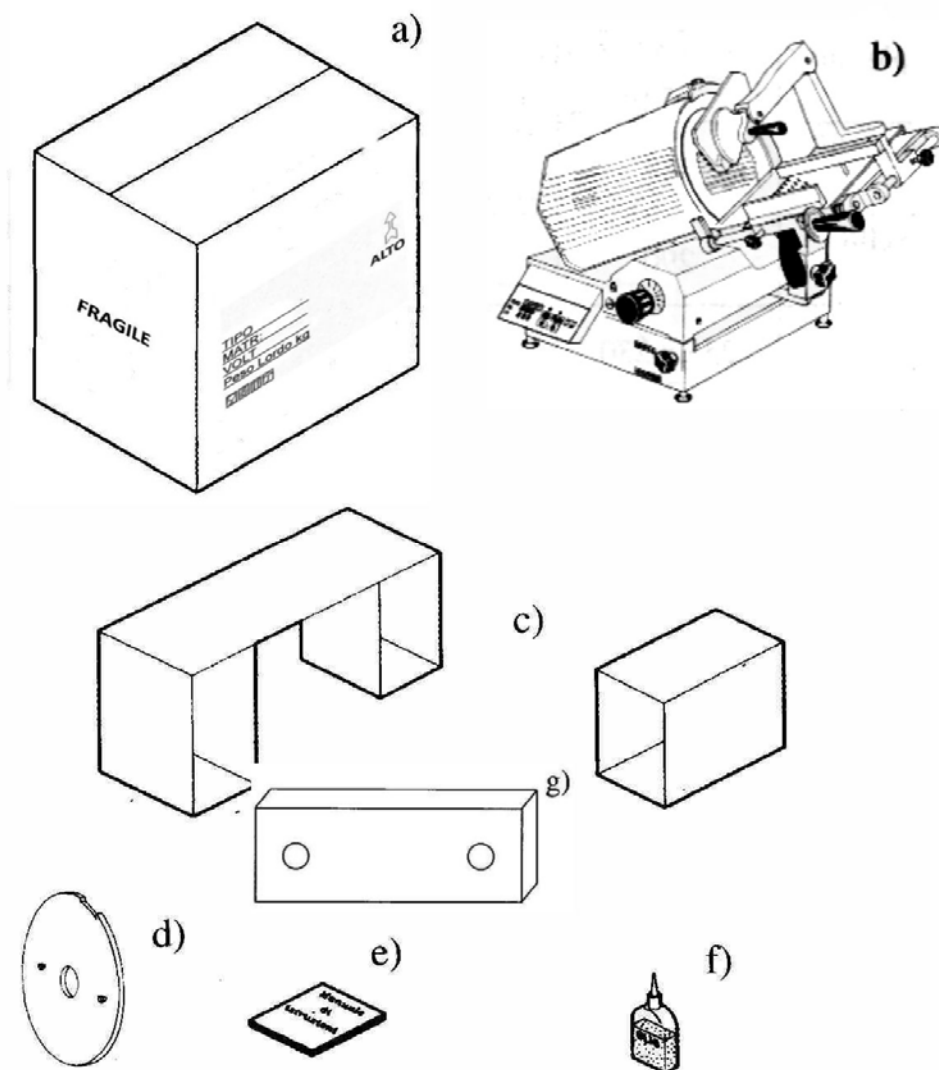
HUOM! Laitteen jännitetiedot löytyvät laitteen takaosaan kiinnitetystä arvokilvestä. Ennen laitteen kytkemistä sähköverkkoon, kts 4.2 - sähköliitäntä

3. Laitteen toimitus ja vastaanotto

3.1. Kuljetuspakkaus

Laite pakataan tehtaalla seuraavanlaiseen pakkaukseen:

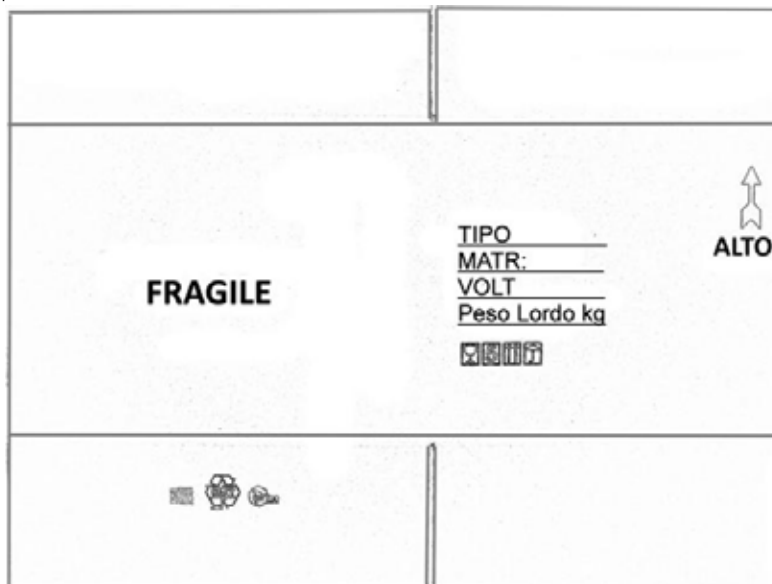
- a) vahva uloin kartonki
- b) laite
- c) kaksi kartonkia tukemassa laitetta
- d) terän irrotusjigi
- e) käyttöohje
- f) öljypullo
- g) kaksi iskunvaimenninta



Kuva 3

Tavanomaisten kollimerkien lisäksi pakkaus on merkattu alla kerrotuin merkein

- Laitteen tyyppi
- Laitteen sarjanumero
- Jännite
- Brutto paino



Kuva 4

3.2. Vastaanottotarkistus

Kun laite on saapunut varastoon, tulee pakkauksen kunto tarkistaa välittömästi. Jos pakkaus on ehjä, on syytä avata kartonki välittömästi ja tarkistaa, että kaikki osat löytyvät pakkauksesta ja ovat vahingoittumattomia.

Toisaalta jos pakkaus on ulkoa vaurioitunut on asiasta ilmoitettava välittömästi rahdinkuljettajalle sekä kolmen päivän sisällä esitettävä reklamaatio kirjallisena rahdinkuljettajalle. Maininta toimituspäivästä on tärkeä tieto vastuuta etsittäessä.

Älä käännä pakkausta ylösalaisin! Siirrettäessä pakkausta tulee ote ottaa pitävästi pakkauksen kakista neljästä kulmasta. Siirto tapahtuu lattiapinnan läheisyydessä

3.3. Pakkauksen hävittäminen

Pakkausmateriaalit: pahvi, puulavat, suojamuovi ja iskunvaimentimet on kukin materiaali hävitettävä paikallisten määräysten mukaisesti.

4. Asennus

4.1. Laitteen sijoitus

Laitteen alustan tulee olla riittävän suuri kyseiselle laitteelle (mitat löytyvät tekniset tiedot luvun taulukosta).

Alustan täytyy olla vaakasuora, kuiva, sileä, riittävän tukeva kantamaan laitteen ja tuotteen painon sekä 80 cm korkea.

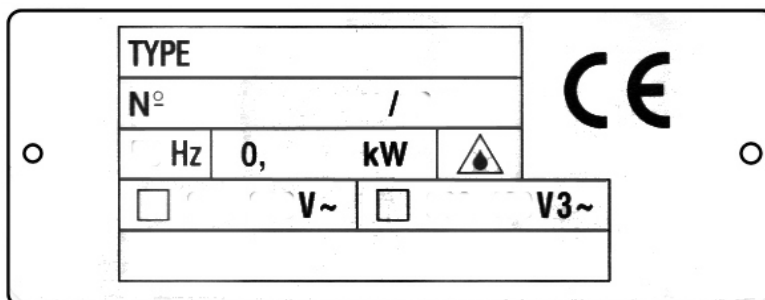
4.2. Sähköliitäntä

4.2.1. Yksivaiheinen moottori

Laitteen toimitukseen kuuluu liitoskaapeli $3 \times 1 \text{ mm}^2$. Kaapeli on 1,5 metriä pitkä ja se on varustettu Schuko pistokkeella (tai määrämään mukaisella pistokkeella). Laite liitetään EY standardien mukaiseen sähkörsiaan. 230V 50Hz laite suojataan 10A automaattisulakkeella.

Varmista, että maadoitus on toimiva.

Ennen laitteen kytkemistä, varmista laitteen arvokilvestä, että asennuspaikan jännite vastaa laitteen jännitettä.



Kuva 5

4.2.2. Kolmivaiheinen moottori

Laite on varustettu $5 \times 1 \text{ mm}^2$ kaapelilla, jonka pituus on 1,5 m.

Ennen laitteen kytkemistä, varmista laitteen arvokilvestä, että asennuspaikan jännite vastaa laitteen jännitettä.

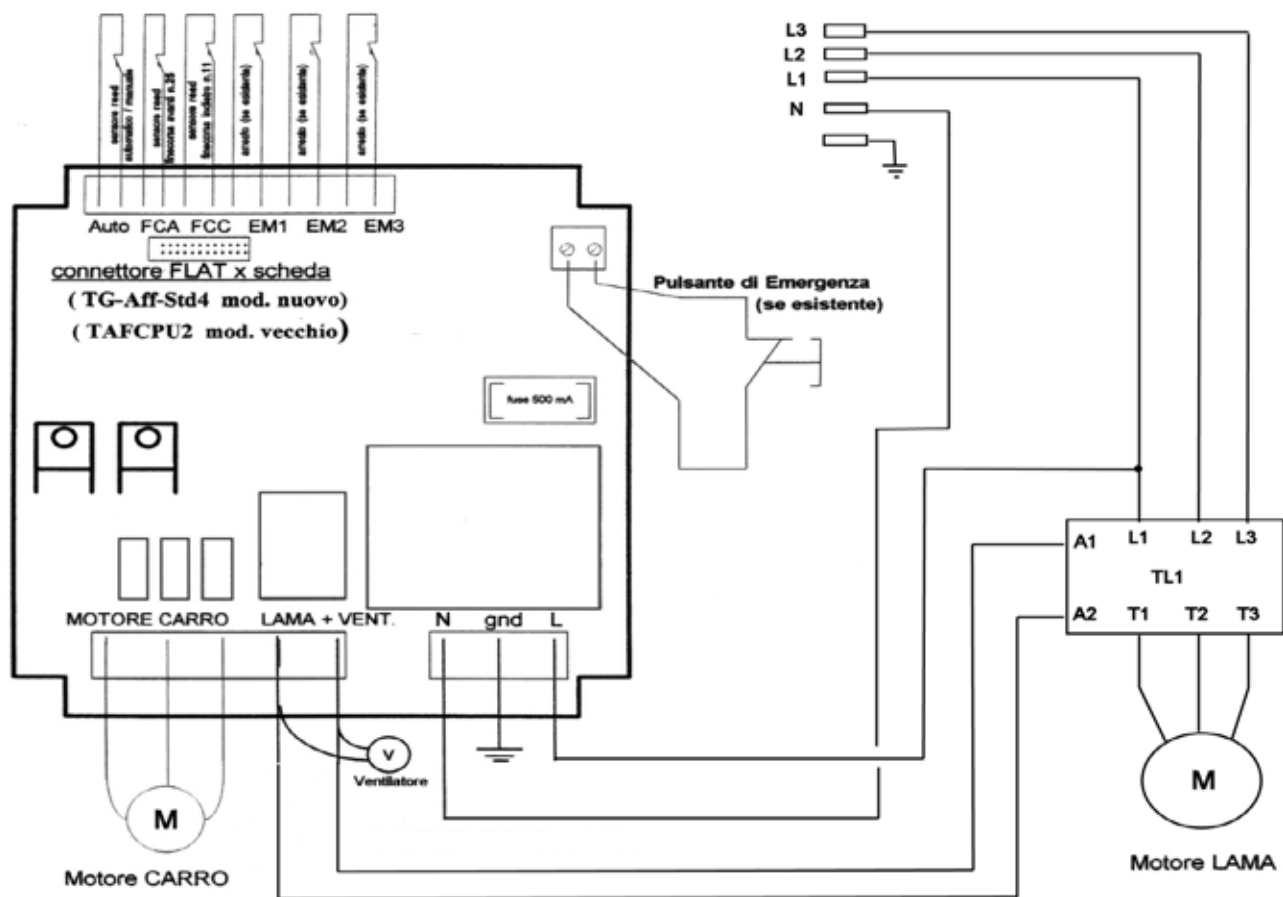
Laitteen asennuksen saa suorittaa vain koulutettu huoltohenkilö.

Ennen pysyvää asennusta on syytä tarkistaa terän pyörimissuunta painamalla lyhyesti terän käynnistyspainiketta ja pysäyttämällä terän Stop painikkeella.

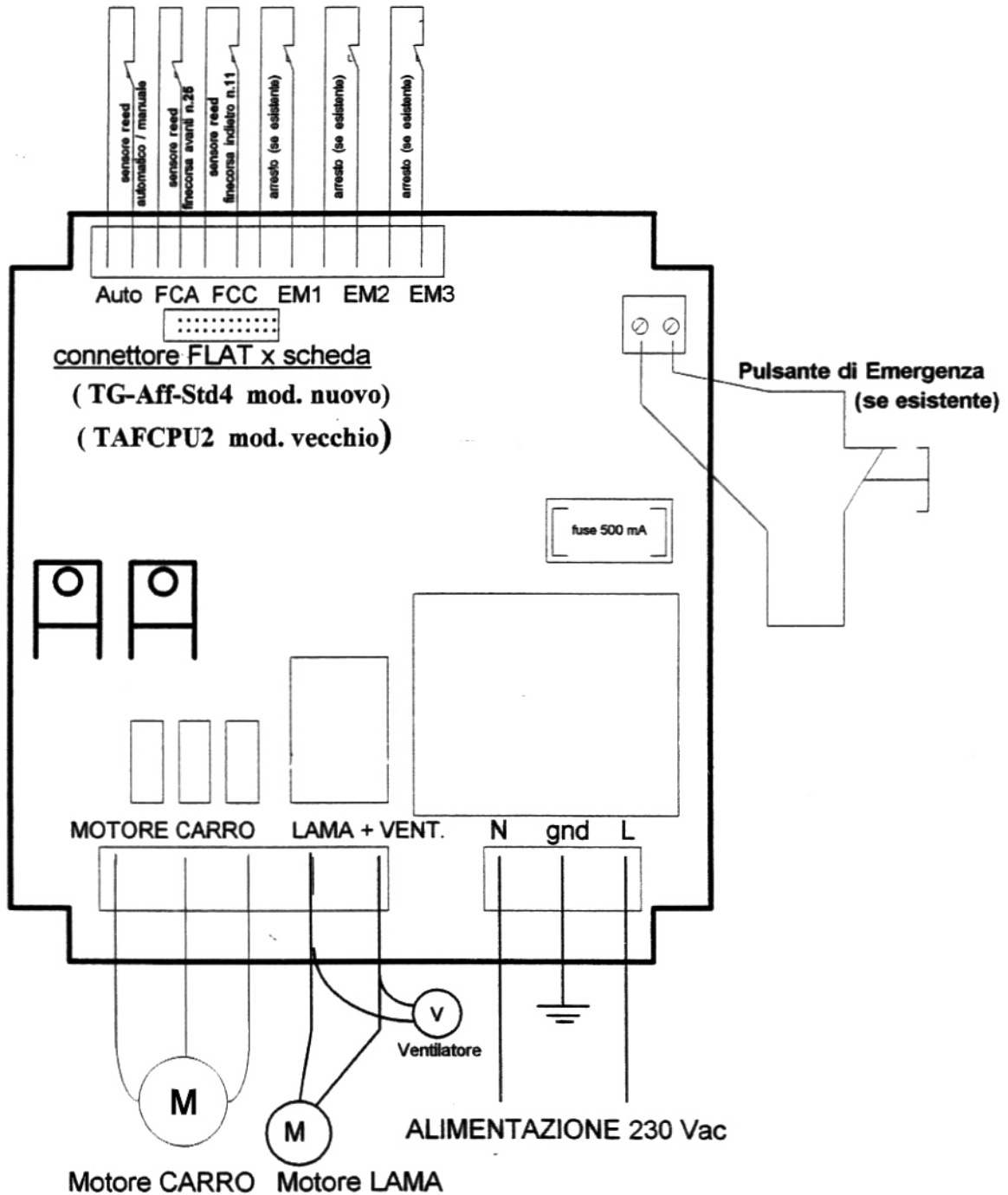
Terän tulee pyöri teräsuojan puolelta katsottuna vastapäivään.

4.3. Kytöntäkaaviot

4.3.1. kolmivaiheinen moottori 400V



4.3.2. Yksivaiheinen moottori 230V



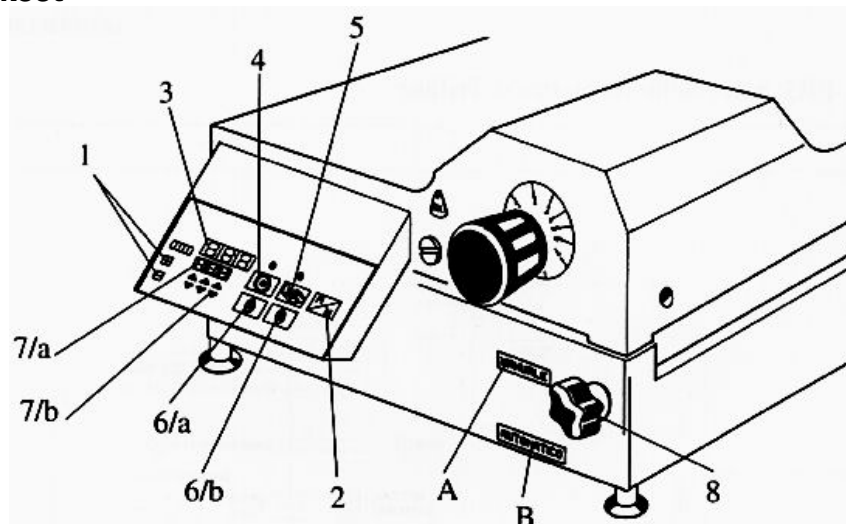
4.4. Laitteen pikatestaus

Ennen testausta on varmistettava, että alusta on lukittuna. Testaus suoritetaan seuraavasti:

1. käännä ON/OFF kytkin asentoon ON
2. paina terän käynnistyspainiketta ja varmista, että terä pyörii.
Pysäytä terä painamalla Stop painiketta ja varmista, että terä todella pysähtyy

5. Käyttö

5.1. Käyttöpainikkeet



Kuva 8

- | | |
|---|-------------------------------------|
| 1. Kelkan käyttövalitsin | 7. a Siivusetuksen näyttö |
| 2. Manuaalinen/ automaattinen siivunlaskija | 7. b Siivujen lukumäärän asetusvain |
| 3. Siivunlaskimen näyttö | 8. Valitsin: A manuaalinen |
| 4. Terän käynnistys | B automaattinen |
| 5. Kelkan käynnistys | |
| 6. a Terän pysäytys | |
| 6. b Kelkan pysäytys | |

5.2. Siivutus

5.2.1. Manuaalinen käyttö

1. Vapauta kelkka painamalla valitsin 8 asentoon A.
2. Paina Start painiketta 4 ja tarkista vielä, että kelkka liikkuu manuaalisesti
3. Käytön päätteeksi, paina Stop painiketta 6a.

5.2.2. Täysin automaattinen käyttö

Laite sammutettuna, paina kelkan lukitsin 8 automaattiasentoon B.

1. Paina siivulaskimen valitsimen 2 automaattipainiketta A
2. Näytölle 7a avautuu näyttö 7b jolloin mahdollista asettaa asetukset, oikealta vasemmalle: yksikkö: kymmenet, sadat, haluttu siivujen lukumäärä.
3. Paina terän Start painiketta 4 ja käynnistä alusta painamalla painiketta 5.
4. Automaattisiivutuksen aikana, näytöllä 3 siivujen lukumäärä reaaliajassa. Siivutus pysähtyy kun asetettu lukumäärä on siivutettu.
5. Sammuta terä painamalla painiketta 6a.
6. Siivutuksen kestoa on mahdollista säätää +/- painikkeita.

5.2.3. Puoliautomaattinen käyttö

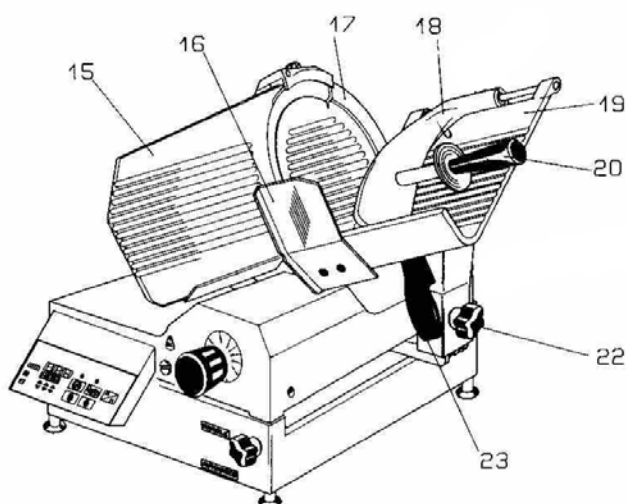
Laite sammutettuna, paina kelkan lukitus valitsinta 8 automattiasentoon B

1. Paina siivulaskimen valitsin 2 manuaaliasentoon M.
2. Paina terän Start painiketta 4 ja kelkan käynnistyspainiketta 5. Laite jatkaa siivutusta aina siihen asti kun kelkan pysäytin painiketta 6b painetaan.
3. Paina terän Stop painiketta 6a, jolloin laite pysähtyy kokonaan.
4. Siivutuksen kestoa voidaan säätää käyttämällä +/- painikkeita.

5.3. Siivutus normaalia kelkkaa käyttäen

HUOM! Viipaloitava tuote asetetaan kelkalle vain silloin kun laite on sammutettuna ja kelkan säädin on asetettu asentoon 0.

1. Nosta tuotteen työntäjä 18 lepoasentoon.
2. Aseta viipaloitava tuote kelkalle niin, että se lepää siivun paksuuden säätäjän, uritetun alustan 15 päällä.
3. tartu tuotteeseen yläkautta hammastetulla erityisvarrella 18.
4. Aseta haluttu siivun paksuus säätimellä.
5. Viipaloi luvussa 5.2 annettujen käyttöohjeiden mukaisesti.
6. Tuote asettuu sopivasti terälle ja leikkaantuu viipaletulkin valvomana halutun paksuisena viipaleena, joka putoaa tuotealustalle.
7. Älä käytä laitetta tyhjänä
8. Teroita terä heti jos viipaleet tarttuvat toisiinsa tai jos leikkuupinta on rosainen tai leikkuuvastus lisääntyy.
9. Viipaloinnin päätyttyä, aseta valitsin 0 asentoon ja sammuta laite painalla teränpysäytin painiketta 7a.



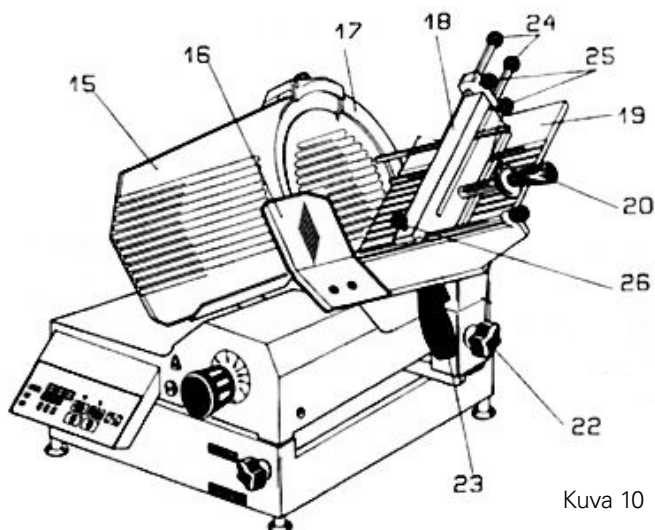
15. Viipaleen paksuuden ohjain (uritettu)
16. Käsisuoja
17. Teräsuoja
18. Tuotteen työntövarsi
19. Tuotealusta
20. Tuotteen työntäjän kahva
22. Alustan lukitusnappi
23. Kelkan työntökahva manuaalisessa käytössä

Kuva 9

5.3.1. Siivutus kelkan ohjaussauvojen avulla

HUOM! Viipaloitava tuote asetetaan kelkalle vain silloin kun laite on sammutettuna ja kelkan säädin on asetettu asentoon 0.

1. Vedä tuotteen työntäjä 18 niin taakse kuin mahdollista ja lukitse se nupilla 26.
2. Työnnä ohjaussauvat 24 eteenpäin kelkan reunusta kohden, vapauta ohjaimet nupilla 25.
3. Aseta siivutettava tuote kelkalle niin, että se lepää poimutetun viipaletulkin päällä 15.
4. Vapauta tuotteen työnnin nupilla 26, Työnnin painaa painovoimalla tuotteen kelkan laitaa 19 vasten.
5. Vapauta sauvalukitsin 25 ja työnnä niitä kelkan sisustaa kohden, tarkoituksena kiinnittää viipaloitava tuote kelkan laitaa vasten.
6. Lukitse ohjainsauvat nupilla 25. Säädä viipaleen paksuus halutuksi valitsimella.
7. Suorita halutun tyyppinen viipalointi kuten luvussa 5.2 on opastettu.
8. Älä käytä laitetta tyhjänä
9. Teroita terä heti jos viipaleet tarttuvat toisiinsa tai jos leikkuupinta on rosoinen tai leikkuuvastus lisääntyy.
10. Viipaloinnin päätyttyä, aseta valitsin 0 asentoon ja sammuta laite painalla teränpysäytin painiketta 6a.



Kuva 10

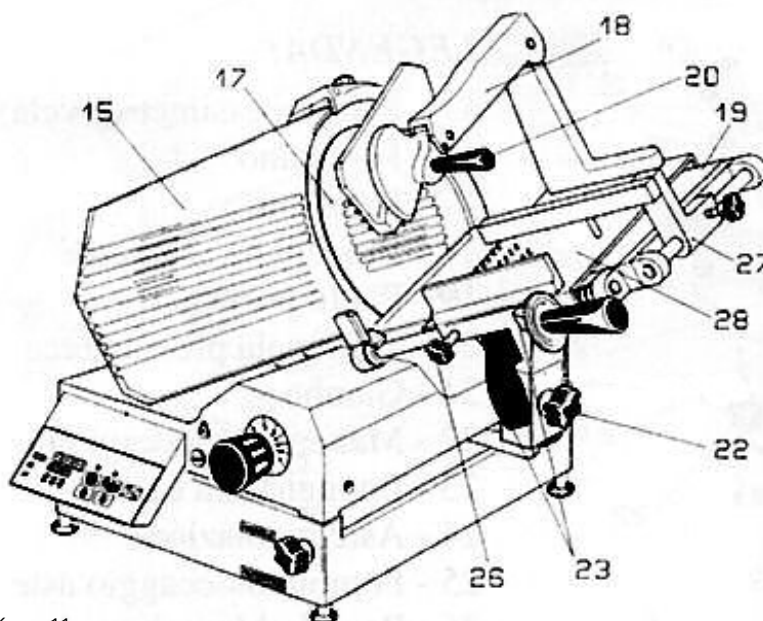
15. Siivun paksuuden tulkki (uritettu)
16. Käsisuoja
17. Teräsuoja
18. Tuotteen työntövarsi
19. Tuotteen pidäkealusta
20. Tuotteen työntäjän kahva
22. Kelkan lukitusnuppi
23. Kelkan työntökahva
24. Ohjaustangot
25. Tangon lukitusnuppi
26. Tuotteen työntäjän lukitusnuppi / Kelkan lukitusnuppi

5.3.2. Kelkka erikoisvarrella

HUOM! Viipaloitavan tuotteen voi asettaa kelkalle vain silloin kun laite on sammutettu ja kelkan säädin on asetettu asentoon 0.

1. Vedä kelkka 28 mahdollisimman kauaksi viipaleen paksuustulkista 15.
2. Nyt kelkka on mahdollista lukita haluttuun asemaan kelkan lukitusnupilla 26.
3. Kohota työntövartta ja aseta viipaloitava tuote kelkalle 28
4. Tartu varren kahvaan 20 ja laske varsi 18 niin, että se painaa tuotteen kelkkaa 28 vasten. Vapauta lukitusnuppi 26.
5. Tuotteen paino painaa kelkkaa viipaleen paksuuden säädintä 15 kohti.
6. Säädä valitsimella haluttu viipalepaksuus.
7. Suorita halutun tyyppinen viipalointi kuten luvussa 5.2 on opastettu.
8. Älä käytä laitetta tyhjänä.
9. Teroita terä heti jos viipaleet tarttuvat toisiinsa tai jos leikkuupinta on rosoinen tai leikkuuvastus lisääntyy.
10. Viipaloinnin päätyttyä, aseta valitsin 0 asentoon ja sammuta laite painalla teränpysäytin painiketta 6a.

15. Siivun paksuuden tulkki (uritettu)
17. Teräsuoja
18. Tuotteen työntövarsi
19. Tuotteen pidäkealusta
20. Tuotteen työntäjän kahva
22. Kelkan lukitusnuppi
23. Kelkan työntökahva
26. Tuotteen työntäjän lukitusnuppi / Kelkan lukitusnuppi
27. Säädettävä reuna
28. Kelkka



Kuva 11

5.4. Terän teroittaminen

Terä teroitettava heti kun leikkuutulos heikentyy.
Teroitus tapahtuu seuraavasti:

1. laite on pysäytettävä ja kytkettävä irti sähköverkosta

2. kuvan 12 mukaisesti irrota nuppi 1, kohota (a) teroitinosaa 2 ja käännä 180° (b). Työnnä alaspäin kunnes teroitusrullat kohtaavat terän. Lukitse paikoilleen.

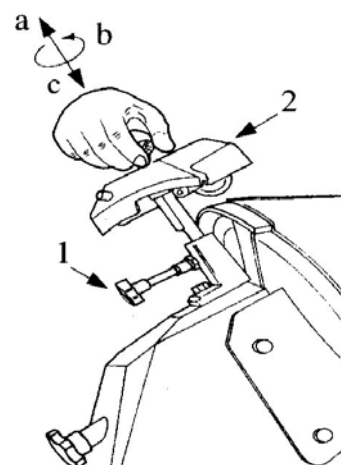
3. Käynnistä laite Start painikkeella.

4. kuva 13, paina painiketta 3, anna terän kääntyä teroitussyöriin kiinni 30...40 sekunnin ajaksi jotta terän reunaan muodostuu pieni jäyste.

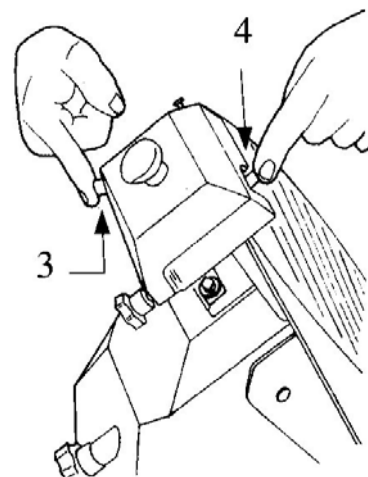
5. kuva 13, pidä painikkeet 3 ja 4 samanaikaisesti alas painettuina 3...4 sekunnin ajan. Vapauta molemmat painikkeet yhtäikää.

6. kuva 14, kun teroitus on tehty, sammuta laite ja palauta teroitusosa alkuperäiseen asentoonsa. Toimi kuten teroitusta aloittaessa, mutta käänteisessä järjestyksessä.

7. teroituksen jälkeen, puhdistetaan teroitusrullat (katso luku 6.2.3)



Kuva 12

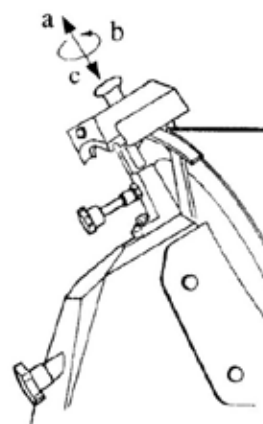


Kuva 13

HUOM! Älä poista jäystettä enempää kuin 3...4 sekunnin ajan, muutoin terän reuna saattaa vääntyä käyttökelvottomaksi.



Katso luku 1.2.1 Mekaaniset turvalaitteet



Kuva 14

6. Puhdistus

Aluksi todettakoon, että TGN, TGI automaattiset, painovoimaiset leikkelekoneet on valmistettu EY:n sähköisten ja mekaanisten osien suojalaitteista, sekä käytön, puhdistuksen ja huollon aikaisia määräyksiä. Kone Direktiivi 2006/42/EC mainitsee myös ruoka-ainejäämien aiheuttamat riskit, joita ei täysin pystytä poistamaan ja ne on siksi mainittu erikseen harmaassa laatikossa HUOM merkinnällä. Nämä koskevat viiltovammoja jotka voivat syntyä erityisesti terän puhdistuksen tai huollon aikana.

6.1. Yleiset ohjeet

- Laitte on puhdistettava päivittäin tai useammin jos tarpeellista.
- Kaikki ne viipalekoneen osat, jotka ovat kosketuksissa ruoka-aineisiin on puhdistettava erityisellä huolella.
- Laitteen puhdistaminen painepesurilla, juoksevalla vedellä ja työkaluilla, harjoilla jne. on ehdottomasti kiellettyä.

Ennen puhdistusta:



1. Laitte on pysäytettävä ja kytkettävä irti sähköverkosta
2. Aseta uritusta säätelevä valitsin asentoon 0
3. Irrota kelkka.

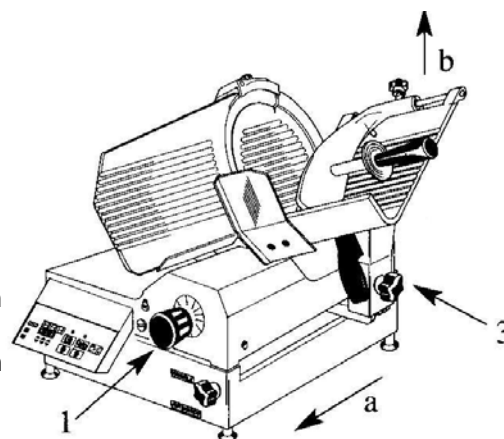
6.2. Laitteen puhdistus

HUOM! käytä neutraalia (pH7) pesuaineliuosta

6.2.1. Tuotealustan puhdistus

Yksikkö (alusta+varsi) irtoaa helposti:

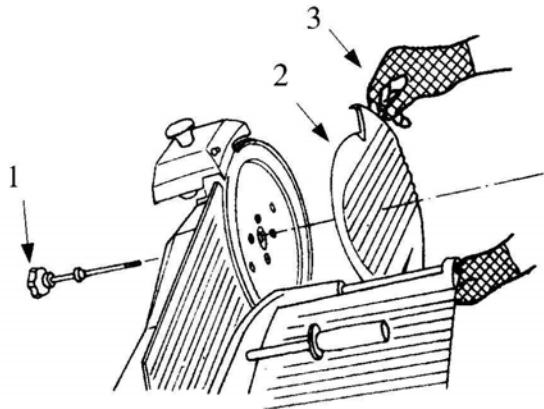
1. käännä valitsin 1 asentoon 0
2. kierrä nappi 3 auki
3. kiinnitä alusta liu'uttamalla yksikköä loppuun asti kuvan nuolen a suuntaisesti.
4. kohota yksikkö nuolen b osoittamaan suuntaan
5. irrotettu yksikkö on nyt helppo puhdistaa



Kuva 15

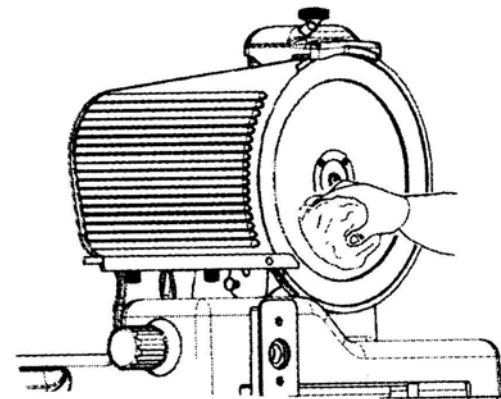
6.2.2. Terän, teräsuojan ja terärenkaan puhdistus

Löysää teräsuojan kiinnitysruuvi 1 niin, että teräsuoja irtaa



Kuva 16

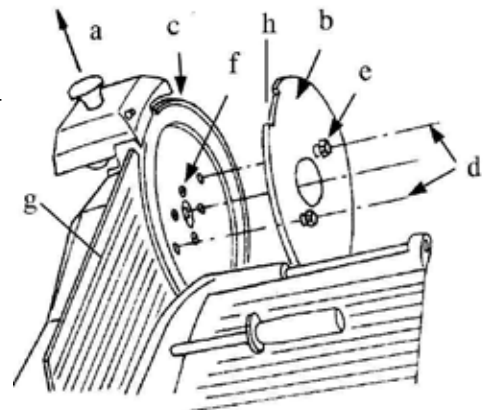
Pyöri kostealla liinalla terän ja terärenkaan välistä.
Pyöräytä terä ympäri.



Kuva 17

Puhdistus on tehtävä äärimmäistä varovaisuutta noudattaen ja työhön keskittyen, vakava **VIILTOHAAVAN VAARA!**
Puhdistuksen aikana syytä käyttää asianmukaisia suojakäsineitä.

Rungon puhdistus terän takaa tapahtuu poistamalla ensin terä. **VAROITUS!** Tämä puhdistus vain silloin kun laite on varustettu plexisellä vetimellä. Puhdistus kuvattu kuvassa 18.



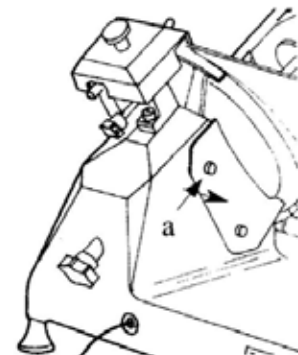
Kuva 18

6.2.3. Teroittajan puhdistus

Teroittajan runko puhdistetaan nihkeällä liinalla pyyhkimällä. Teroitusrullat puhdistetaan kuivalla hammasharjalla.

6.2.4. Viipaleohjaimen puhdistus

Irrota ohjain avaamalla kaksi (a) kiinnitysruuvia.
Puhdista ohjain miedolla pesuaineliuksella.



Kuva 19



Tarkista, että laite on täysin kuiva ennen kuin liität sen sähköverkkoon

7. Huolto

7.1. Yleistä

Ennen huoltotoimenpiteitä:



- a) Laite on sammutettava ja kytkettävä irti sähköverkosta**
b) Aseta nopeuden säätönappi asentoon 0.

7.2. Vetohihna

Vetohihna ei kaipaa säätämistä. Hihna on tavallisimmin uusittava 3...4 vuoden välein. Vaihdon saa suorittaa vain koulutettu huoltohenkilö.

7.3. Jalat

Ajan oloon laitteen kumijalat rapistuvat ja menettävät elastisuutensa, mikä vaikuttaa laitteen tasapainoon. Jalcojen kuntoa on syytä tarkkailla ja vaihtaa tarvittaessa.

7.4. Virtakaapeli

Kaapelin, pistotulpan ja seinärasian kuntoa on syytä tarkkailla säännöllisesti.



- Mikäli kaapeli, pistotulppa tai seinärasia on vioittunut on laite sammutettava ja kytkettävä irti verkosta.**
Korjauksen saa suorittaa vain koulutettu sähköasentaja.

7.5. Terä

Jos useiden teroituskertojen jälkeen terän halkaisija on pienentynyt alkuperäisestä enemmän kuin 10 mm, on terä vaihdettava. Kuva 20
Terän vaihdon saa suorittaa vain koulutettu huoltohenkilö.

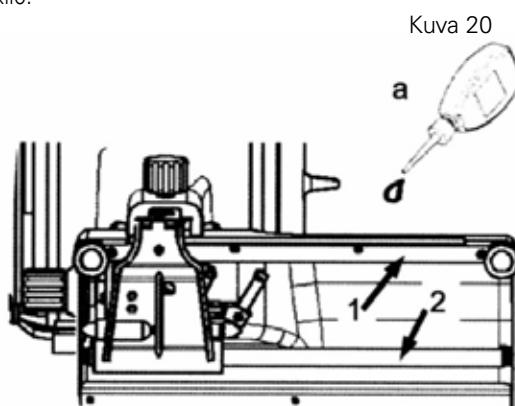
7.6. Teroittajan pyörät (rullat)

Tarkista, että teroittajan pyörien pinnat ovat edelleen hioivia. Kuluneet hiontpyörät n vaihdettava, jotta ne eivät vahingoittaisi terää.
Vaihdon saa suorittaa vain koulutettu huoltohenkilö.



7.7. Liukuohjaimien voitelu

Liukuohjaimet on voideltava säännöllisesti. Voiteluun tulee käyttää laitteen mukana toimitettavaa öljyä.

OIL merkitty öljyreikä löytyy valintakytkimen vierestä, johon tipautetaan muutama tippa öljyä. Silloin tällöin nosta laite ylös ja öljyä numeroiden 1 ja 2 osoittamat pisteet. Kuva 20



8. Laitteen hävittäminen

 	<p>Jäteastia, jonka päälle on merkitty rasti, tarkoittaa, että Euroopan unionin alueella tuote on toimitettava erilliseen keräyspisteeseen, kun tuote on käytetty loppuun. Tämä koskee sekä laitetta että tällä symbolilla merkittyjä lisälaitteita. Näitä tuotteita ei saa heittää lajittelemattoman yhdyskuntajätteen joukkoon.</p>
--	---

9. Vianetsintä

Yleisimmät käytön aikana ilmenevät viat, niiden todennäköisimmät syyt ja korjaustoimenpiteet. Mikäli vika ei korjaannu - kutsu huolto

Ohjausyksikön näytön (Kuva 8) viestit:

ERR 1: Hätä mikrokytkin ei sulkeudu

ERR 2: Kelkan eteenpäin työnnön magneettisen mikrokytkimen lukemavirhe

ERR 3: Kelkan taaksepäin työnnön magneettisen mikrokytkimen lukemavirhe.

Yllä kuvattujen vikojen korjaukset saa suorittaa vain koulutettu huoltohenkilö.

Ongelma	Mahdollinen syy	Korjaustoimenpide
Laite ei käynnisty käynnistys-painiketta painamalla	Laite ei saa virtaa	Tarkista, että laite on kytketty verkkoon
	Pistorasiassa ei virtaa	Tarkista, että pistorasia saa virtaa
	Viallinen virtapiiri	Kutsu huolto
Leikkuun aikana terän liike hidastuu tai lakkaa	Tuote ei sovellu siivutukseen (jäinen tai luita sisältävä)	Sulata tuote - poista luut
	Laitteen jännite ei sopiva asennuspaikkaan	Irrota laite sähköverkosta ja kutsu huolto
Moottori käynnistyy, mutta laite on epätavallisen äänekkäs tai moottori ylikuumenee tai moottorista lähtee epämiellyttävä haju	Vaihteisto tai moottori vika	Kytke laite sähköverkosta ja kutsu huolto
Tuote ei leikkaannu normaalisti	Terä ei ole riittävän terävä	Teroita terä
Viipaleet eivät leikkaannu irti toisistaan	Terä on tylsä	Teroita terä
	Terä on vaurioitunut	Kutsu huolto vaihtamaan terän
Terä ei teroitu riittävästi	Teroitusrullat likaisia	Puhdista rullat
	Kuluneet teroitusrullat	Kutsu huolto vaihtamaan teroitusrullat
	Terä on kulunut enemmän kuin 10 mm alkuperäisestä	Kutsu huolto vaihtamaan terän
Kelkka ei liiku normaalisti	Voitelun puute	Voitele
	Voiteluyksikkö on vioittunut	Kutsu huolto
Tuotealusta ei lukkiinnu viipalepaksuuden säätimeen valitsimen ollessa nolla asennossa	Mekaaninen turvalukitusmekanismi on vioittunut	Kutsu huolto
Kylmä lihan syöttövarsi ei kiinnity	Liikettä säätelevät osat vioittuneet	Kutsu huolto

metos
kitchen intelligence®