

metos

Sirkulaattori

Metos Pearl, S,M,L,XL Z

4163600, 3163608, 4163610, 4163612,4163614,
4163604

Asennus- ja käyttöohjeet



Rev.: 1.0

Käännös valmistajan käyttöohjeesta

Sisällysluettelo

Sous Vide perusteet.....	5
Turvallisuus	6
Oikea käyttö	6
Laitteen turvaohjeet.....	7
Sous Vide kypsennyksen turvaohjeita	11
Pearl sirkulaattorin kuvaus	14
Laitteen osat	14
Näyttö ja näppäimistö.....	15
Lisävarusteet	16
Kiinnityslaite.....	16
Haudealtaan lisälaitteet	16
Lämpötila-anturi.....	17
Muita lisälaitteita	18
Asennus ja käytön valmistelu	19
Pakkauksen purkaminen ja laitteen tarkistus.....	19
Yhteinäysyksikön Asennus	19
Erillissirkulaattorin asennus haudutusaltaaseen	19
Kiinnitä sirkulaattori oikein	19
Veden lisääminen hauteeseen	20
Käytön valmistelu.....	22
Käytön aloitus	23
Valmistava työ	23
Laitteen käynnistys.....	24

Kypsennys	25
Kypsennystuloksen parantaminen	25
Pearl sirkulaattorin käyttö	27
Laitteen käynnistys.....	27
Laitteen käyttö	27
Lämpötilan asetuksen muuttaminen.....	28
Ajastinkäyttö	28
Asetusten muuttaminen	30
Puhdistus ja huolto.....	31
Veden vaihto.....	31
Kalkinpoisto	32
Laitteen puhdistus	32
Lämpötilamittauksen tarkkuuden tarkistus	34
Vikailmoitukset	37
Vikailmoitukset.....	37
Laitteen tiedot	39
Tekniset tiedot	39
Korjaus	41
Laitteen hävittäminen.....	41
Takuu.....	42

Sous Vide perusteet

Huomioitavaa!

Huolellisuus ja korkea hygienia ovat avainasemassa Sous Vide menetelmän käytössä.

1. Valmistelu

Käytä vain tuoreita ja korkealaatuisia ruoka-aineita. Valmistele raaka-aineet huolellisesti.

2. Vakuumi-pakkaus

Pussita jäähdytetyt sekä tuoreet raaka-aineet Sous Vide käyttöön soveltuviin pakkauspusseihin. Tyhjiöi pakkaukset vakuumpakkauskoneella.

3. Kypsennys

Täytä allas lämpimällä vedellä. Kuumenna vesi **Pearl** sirkulaattorilla haluttuun lämpötilaan. Kun lämpötila on saavutettu aseta ruokapussi vesihauteeseen. Kypsennä ruoka hitaasti lempeässä lämpötilassa.

Jos oikean lämpötilan valinta tuntuu vaikealta, on hyvä tarkistaa ohjeet Sous Vide keittokirjasta.

4. Jäähdytys

Mikäli valmistettua ruokaa ei tarjoilla välittömästi, jäähdytä ruoka ja säilytä jääkaapissa.

Jäähdytys tapahtuu seuraavasti. Keskeytä kypsennys hiukan ennen kypsennysajan päättymistä ja anna ruoan jäähtyä +3 C asteiseksi (37 °F) seuraavan 90 minuutin kuluessa. Parhaiten jäähdytys onnistuu jäävesihauteessa tai pikajäähdytyskaapissa.

5. Kylmäsäilytys

Nosta jäähdytetty pakkaus jäävedestä ja säilytä se vähintään + 3 °C asteisessa kylmäkaapissa.

6. Lämmitys

Esilämmitä ruokapakkausta hetki vesihautteessa.
Kuumenna ruoka valmiiksi.

Turvallisuus

Oikea käyttö

Sirkulaattori on suunniteltu vesihautteen veden lämpötilansäätelyyn. Sirkulaattori on tarkoitettu Sous Vide menetelmän mukaiseen ruoanvalmistukseen (vakuumpakattujen ruokien hitaaseen kypsennykseen matalassa lämpötilassa).

Laite on suunniteltu erityisesti suurkeittiöitä varten.

Huomioi kypsennyksessä hygieniää ja ruoan käsittelyä koskevat määräykset.



Laite ei ole tarkoitettu ruoka-aineiden suoraan kypsentämiseen (kuten keittojen ja kastikkeiden valmistamiseen).

Suorakypsennyksellä tarkoitetaan pakkaamattomien ruoka-aineiden joutumista suoraan kosketukseen lämmitettävän veden ja laitteen osien kanssa.

Laitteen turvaohjeet



Varoituksia!

Tämä kuvio kertoo oikeasta suoritustavasta, jolla huonon lopputuloksen, laitevaurion tai vaaran mahdollisuus vältetään.

Tutusti näihin ohjeisiin huolellisesti!



Huomioitavaa!

On erityisen tärkeää, että kaikki laitteen käyttäjät tutustuvat tämän käyttöohjeen turvaohjeisiin.

Sirkulaattori on pidettävä lasten ulottumattomissa.

Laitetta eivät saa käyttää henkilöt, joita ei ole opastettu laitteen oikeaan ja turvalliseen käyttöön.



Varoitus!

- Laite tulee aina asentaa maadoitettuun, sulakkeella suojattuun pistorasiaan.
 - Sähkörasian saa asentaa vain koulutettu sähköasentaja.
 - Pistorasia toimii vian sattuessa hätäkytkimenä ja on siksi oltava aina käyttäjän ulottuvilla
-



Varoitus!

- Sirkulaattorin osat ja vesiallas kansineen saattavat jatkuvan käytön aikana kuumentua polttaviksi.
-

Huomio palovamman riski!

- Jäähdytä altaan vesi aina ennen sen käsittelyä!
 - Veden lämpötilan voi tarkistaa kytkemällä laitteen hetkeksi päälle.
-



- On ehdottoman tärkeää, että jokainen käyttäjä tutustuu tähän käyttöohjeeseen ennen käytön aloittamista.
-



- Aseta laite syttymättömälle alustalle. Laite on tarkoitettu käytettäväksi vain sisätiloissa.
- Laitteen käyttö ulkona on kielletty!
- Älä koskaan käytä laitetta ilman vettä!

Veden kovuudesta riippuen, valmistaja suosittelee ruoanvalmistukseen soveltuvan kalkinpoistoaineen käyttöä veden pehmentäjänä.

Vaihda vesi päivittäin.

Käytä altaassa vain puhdasta vettä, kemikaaleja sisältävät liuokset saattavat olla syttyviä.



- Tyhjennä allas vedestä ennen altaan siirtämistä.
-

Käsittele laitetta varoen ja vältä sen ravistelua. Pudottaminen voi vaurioittaa laitteen sisäosia.



Varoitus!

- Älä koske pistokkeeseen tai sähköjohtoon märin käsin. Sähköiskun vaara!
 - Sammuta laite ja irroita se sähköverkosta vetämällä pistotulppa pistorasiasta aina **-ennen** laitteen puhdistusta. **-ennen** laitteen siirtoa.
 - Mahdollisen vian ilmetessä, sammuta laite ja irroita se sähköverkosta!
 - Jos laitteen sähköjohto on vaurioitunut ei laitetta saa käyttää. Sähköjohdon saa vaihtaa vain koulutettu huoltohenkilö.
 - Huolto- ja korjaustyöt saa suorittaa vain valtuutetun huoltoliikkeen huoltohenkilö.
-



Alhaisen vedenpinnan uimurikytkin

- Laite on varustettu vedenpinnan korkeutta mittaavalla uimurikytkimellä. Uimurin poistaminen tai sen toiminnan estäminen voi aiheuttaa vakavan vaaratilanteen!
 - Tarkista uimurikytkimen toiminta aina ennen käytön aloitusta. Uimurin toiminnan voi todeta painamalla sitä keveästi työkalulla.
-

Sous Vide kypsennyksen turvaohjeita

Sous Vide menetelmässä on huomioitava työskentelyalueen ehdoton hygieenisuus. Oikean ja turvallisen toteutuksen takaamiseksi, on Sous Vide kypsennys jätettävä vain koulutettujen henkilöiden tehtäväksi.

Ruoan valmistusprosessissa on aina seurattava Sous Vide menetelmästä annettuja ohjeita ja rajoituksia. Mikäli käsiteltävässä ruoka-aineessa on valmiiksi hapettomassa tilassa eläviä bakteereja, kuten *clostridium botulinum*, voi väärin prosessoidun ruuan nauttimisen seurauksena olla vakava ruokamyrkytys.

On tärkeää seurata koulutetun Sous Vide kokin tai virallisen käsikirjan ohjeita.



Huomioitavaa!

Muista tarkkailla seuraavia seikkoja

- Käytä vain korkealuokkaisia raaka-aineita.
 - Erotta raakojen ruoka-aineiden käsittelyalue kypsien ruoka-aineiden käsittelyalueesta.
 - Huomioi ruoka-aineiden terveydelliset minimikypsennyslämpötilat.
 - Huomioi määräysten mukaiset säilytyslämpötilat ja enimmäissäilytysajat.
-

- ❑ Merkitse ruokapakkaukset valmistuspäivämäärällä ja viimeisellä käyttöpäivällä.
 - ❑ Huolehdi työvälineiden ja työympäristön hygieenisyydestä. Käytä suojakasineitä täyttäessäsi vakuumpusseja.
 - ❑ Käytä eri välineitä vakumoidessasi raakoja ja kypsennettyjä ruoka-aineita.
-

Huomioi HACCP määräykset

On tärkeää, että ruoan kaikkia vaiheita, toimituksesta tarjoiluun, seurataan ja dokumentoidaan HACCP (Hazards Analysis and Critical Control Points) järjestelmän mukaisesti.

Veden laadun tarkkailu

Tarkkaile haudusaltaan veden laatua. Vaihda vesi usein.

Veden laadusta riipuen, valmistaja suosittelee ruoanvalmistukseen soveltuvan kalkinpoistoaineen käyttöä.


Varmista kylmäketju

Varaudu kylmäketjun mahdolliseen katkeamiseen tai epätavalliseen ruoan varastointiaikaan.

Huolehdi, että valmistettu ruoka jäähdytetään asetusten mukaisessa ajassa ennen kuin se säilötään enintään +3 °C (37 °F) asteiseen kylmäkaappiin.

Tarkista ruoan lämpötila

Pastöroinnissa ruoan lämpötilan tulee saavuttaa vähintään 65 °C (149 °F). Ruoan

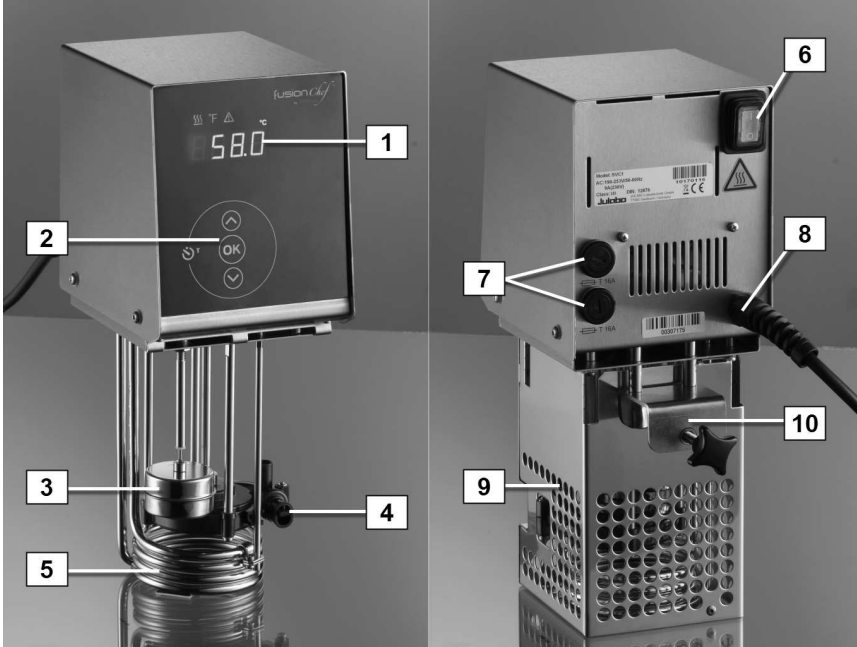


sisälämpötilan tarkkailussa on käytettävä tarkoitukseen soveltuvaa lämpötila-anturia tai lämpömittaria.

Ruan käsittelyssä ja valmistuksessa on seurattava tiukasti viranomaisten antamia määräyksiä.

Pearl sirkulaattorin kuvaus

Laitteen osat

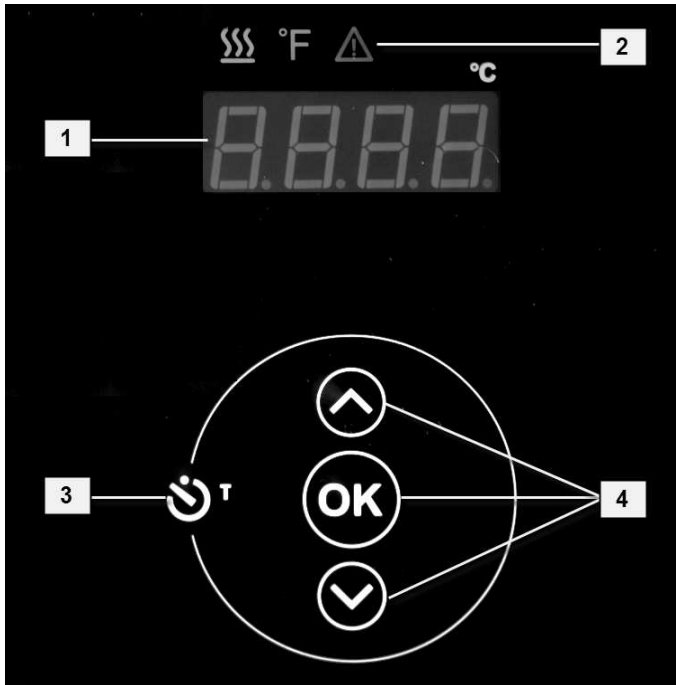


Etusa ilman suojaritilää

Takaosa suojaritilän kanssa

1	LED näyttö (kts selostus)	6	Pääkytkin, valaistu
2	Näppäimistö (kts selostus)	7	Pienoissulake T16 A
3	Uimurikytkin	8	Sähköjohto pistokkeella
4	Pumpun poistoputki	9	Suojaritilä
5	Uppokuumennin	10	Kiinnitys astiaan

Näyttö ja näppäimistö



1	LED näytöllä lämpötila ja ajastus
2	Toimintanäyttö: ☄ Lämmitys ⚠ Hälytys °F Lämpötila Fahrenheit °C Lämpötila Celsius
3	Ajastin näppäin ja LED valo
4	Näppäimistö: Nuolinäppäimet ajastukseen ja lämpötila-asetuksiin OK asetettujen arvojen tallennus

Lisävarusteet

Kiinnityslaite

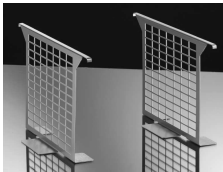


Kiinnike

Kiinnikkeen avulla sirkulaattori kiinnittyy haudealtaan seinämään.

	Max. Seinämän paksuus	Osano.
Kiinnike	60 mm	9FX1119

Haudealtaan lisälaitteet

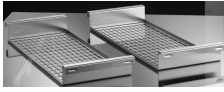


Osastorilä

Osastorilän avulla voidaan haudeallas jakaa osastoihin, joissa eri ruoka-pakkaukset pysyvät erillään. Osastointi on käytännöllistä erityisesti silloin, kun eri ruoka-aineet vaativat eri mittaisia kypsennysaikoja ja joudutaan nostamaan haudutusaltaasta eri aikoina.

Osastorilöitä on saatavana erisuuruisiin haudealtaisiin.

		Osano.
Osastorilä altaaseen S		4163624
Osastorilä altaaseen M		4163626
Osastorilä altaaseen L		4163628
Osastorilä altaaseen XL		4163630



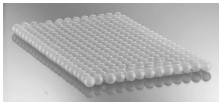
Painoritilä

Painoritilät asetetaan haudealtaisiin ruoka-ainepakkausten päälle, jotta pakkaukset pysyvät veden alla koko kypsennyksen ajan.

Osano.

2 painoritilää altaseen S, M 9FX1125

2 painoritilää altaseen L, XL 9FX1126



Höyrykerääjäpallot

Höyrykerääjäpallot toimivat haudutusaltaan eristekansina. Höyrykerääjäpallojen avulla saavutetaan minimoidaan altaan lämmönhukka.

Osano.

Höyrykerääjäpallot 9FX1142



iSi Gourmet pidin

Pitimellä kiinnitetään iSi Gourmet vispilä haudutusaltaan seinämään. Pidin on tarpeellinen erityisesti kastikkeiden ja vaahtojen valmistuksessa.

Osano.

iSi 0.5 l pidin 9FX1130

iSi 1.0 l pidin 9FX1131

Lämpötila-anturi



Käsi-käyttöinen sisälämpömittari

Tarkka käsi-käyttöinen ruoan sisälämpötilan anturi.

Anturi Osano.
4163634



Kiinnitysteippi

Kiinnitä teippi vakuumpakkaukseen, ennen sisälämpötila-anturin työntämistä ruoka-aineeseen.

Teippi edesauttaa tyhjiön säilymistä.

Teippi 4 m Osano.
4163644

Muita lisälaitteita



Kuljetuslaukku

Kuljetuslaukkuun mahtuvat laitteen lisäksi kaikki lisävarusteet.

Kuljetuslaukku Osano.
4163638

Väriteippi

Eriväriset teipit auttavat erottelemaan ruoka-aineet eri kypsennysaikojen mukaisesti.

Ajastusteippi, pun. 5 m Osano.
9FX1145
Ajastusteippi, sin. 5 m Osano.
9FX1146
Ajastusteippi, kelt. 5 m Osano.
9FX1147

Asennus ja käytön valmistelu

Pakkauksen purkaminen ja laitteen tarkistus

Pura laite pakkauksesta ja tarkasta, että laite on täydellinen ja että kaikki tilatut lisälaitteet sisältyvät toimitukseen.

Mikäli pakkaus on kuljetuksen aikana vaurioitunut, tulee vastaanottajan ilmoittaa vauriosta välittömästi rahdin kuljettajalle.

Yhteinäyksikön Asennus

Aseta laite tukevalle, syttymättömästä materiaalista valmistetulle alustalle.

Haudutusaltaan poistohanan asennus (lisävaruste)

Kiinnitääksesi poistohanan haudutusaltaaseen, toimi seuraavasti:

1. Poista poistoputken ruuvin peitetulppa.
2. Kierrä poistohana poistoputken ja kiinnitä hana mutterilla.

Erillissirkulaattorin asennus haudutusaltaaseen

Kiinnitä sirkulaattori oikein



Varoitus!

Sähköiskun vaara!

Jos laite ei ole kiinnitetty oikein haudutusaltaan seinämään, on mahdollista, että se putoaa veteen. Mikäli näin tapahtuu, toimi seuraavasti:

- Irroita pistotulppa seinäpistorasiasta.

- ❑ Kun virransyöttö on katkaistu, nosta laite haudutusaltaasta.
 - ❑ Ennen laitteen uudelleenkäyttöä on laite tarkistutettava koulutetulla huoltohenkilöllä.
-

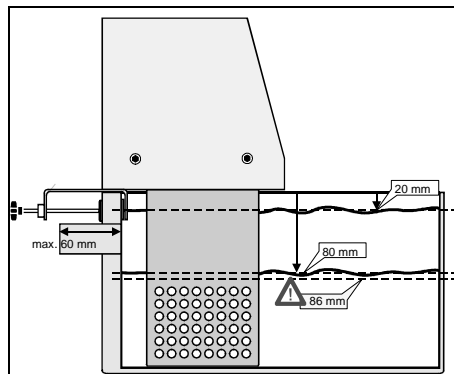
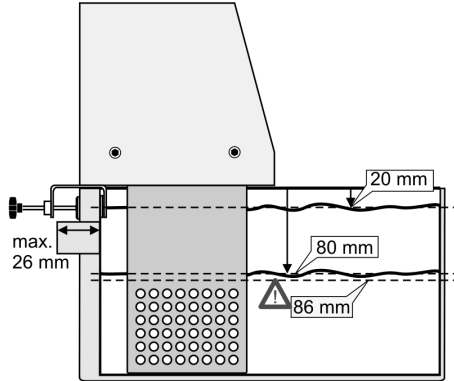
Kiinnitä sirkulaattori kiinnikkeellä haudealtaan seinämään huolellisesti:

- ❑ Haudutusaltaan seinämän paksuus voi olla enintään 60 mm .

Veden lisääminen hauteeseen

Täytä haudutusallas vähäkalkkisella vedellä.
Huomio minimi- ja maksimi täyttömäärät:

- Maksimi täyttökorkeus: 20 mm altaan yläreunasta
- Minimi täyttökorkeus: 86 mm altaan yläreunasta



Tilauksesta kiinnike 60 mm paksulle seinämälle

Osano. 9FX119. (Lisävaruste)

Käytön valmistelu



Varoitus!

- Tarkista ennen kytkemistä, että laitteen arvokilvessä mainittu liitäntäjännite vastaa asennuspaikan jännitettä!
 - Kytke laite vain maadoitettuun pistorasiaan!
 - Pistotulppa toimii myös hätäkatkaisijana. Pistorasia tulee sijoittaa niin, että se on aina käyttäjän uloittuvilla!
 - Älä koske sähköjohtoon tai pistorasiaan märillä käsillä!
-
- Älä koskaan käytä vaurioitunutta laitetta!
 - Älä koskaan käytä laitetta jos laitteen sähköjohto on vaurioitunut!
-

Liitä laite sähköverkkoon ja kytke se päälle laitteen takaosassa sijaitsevasta kytkimestä.

Laite suorittaa lyhyen automaattitestauksen (laitteen tyyppi näkyy näytöllä). Testin jälkeen laite siirtyy valmiusasentoon, jolloin näytöllä ilmoitus **OFF**.

Käytön aloitus

Tämä luku on tarkoitettu henkilöille, joilla on vain vähän tai ei lainkaan kokemusta Sous Vide kypsennys tekniikasta. Mikäli Sous Vide on entuudestaan tuttu voit siirtyä suoraan sivulle 27 „**Pearl sirkulaattorin käyttö**“.

Valmistava työ

Kypsennys voidaan aloittaa, kun sirkulaattori on asennettu ja valmiustilassa.

Tässä luvussa kuvataan käyttö askel askeleelta, jotta lopputuloksesta tulee onnistunut, vaikka Sous Vide menetelmä ei olisikaan entuudesta tuttu.

1. Ota käsittelyyn korkealaatuinen naudanliha (mieluiten file).
2. Leikkaa fileestä enintään 4 cm paksuja pihvejä ja umpio ne vakuumilaitteella.



VIHJE

Jos lihakauppiassasi on vakuumilaite, voit pyytää lihan valmiiksi viipaloituna ja vakuumipakattuna.

3. Jos et valmista lihaa välittömästi, säilytä vakuumipakkaus **enintään +3 °C (37 °F)** asteisessa jääkaapissa.

Laitteen käynnistys

Kun valmistelutyö on suoritettu voit aloittaa kypsennyksen.



Lämpötilan asettaminen

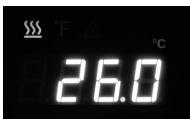
1. Varmista, että haude on täytetty vedellä ja että sirkulaattori on kiinnitetty tukevasti kypsennyshauteeseen.
2. Käynnistä sirkulaattori laitteen takana olevasta kytkimestä. Näytössä viesti **OFF** eli laite on valmiusasennossa.
3. Käytä nuolinäppäimiä asettaaksesi halutun kypsennyslämpötilan. Paina **OK** näppäintä tallentaaksesi asetetun lämpötilan.

Suosittelemme aloituslämpötilaksi 62 °C (143.6 °F).

Allaolevasta taulukosta löytyy muutamia viitteellisiä ohjelämpötiloja:

Lämpötilavinkkejä nautanlihalle	
Raaka	< 58 °C (<136.4 °F)
Medium	58 - 61 °C (136.4 -141.8 °F)
Kypsä	> 61 °C (>141.8 °F)

Laitteen käynnistys



4. Laite käynnistyy kun pidät **OK** näppäimen alaspainettuna n. 2 sekunnin ajan. Käynnistyminen tarkoittaa, että laitteen pumppu alkaa kierrättää vettä ja uppokuumennin lämmittää sitä asetettuun lämpötilaan.

Laitteen näytöllä näkyvä lämpötila vaihtuu kuumennuksen aikana, osoittaen haudutusaltaan veden sen hetkistä lämpötilaa.

Halutessasi näyttöön asetetun lämpötilan, paina jompaa kumpaa nuolinäppäintä.

Näyttö palaa hetken kuluttua näyttämään veden reaaliaikasta lämpötilaa.

Kypsennys

1. Kun haudutusaltaan vesi on saavuttanut asetetun lämpötilan, upota umpioitu ruokapakkaus vesihauteeseen.
2. Kypsennä vähintään 60 minuuttia. Tarkista Sous Vide oppaasta optimikypsennysaika.
Käytä apuna ajastintoimintoa: Paina ajastinnäppäintä, aseta aika nuolinäppäimillä ja paina lopuksi **OK** tallentaaksesi asetetun ajan.
3. Summerin ääni ilmoittaa kypsennysajan umpeutumisesta. Nosta tyhjiöpussi hauteesta.
4. Avaa pakkaus, kuivaa lihaa kevyesti ja anna sen vetääntyä muutaman minuutin ajan.
5. Ennen tarjoilua ruskista lihaa kevyesti pannulla molemmilta puolilta

Kypsennystuloksen parantaminen

Kypsennystulokseen vaikuttavat useat tekijä:

- Lihan laatu
- Lihan leikkaus
- Kunkin siivun paksuus

Oliko kypsennys onnistunut?

- Kypsennysaika ja -lämpötila sekä
- henkilökohtainen mieltymys

Aikaisemmin luetelluista syistä johtuen, on todennäköistä, että kypsennystulos ei täysin vastaa haluamaasi tulosta.

Miten tulosta voi parantaa?

Parhaat vinkit saat ruokaa maistaneilta asiakkailtasi. Oliko liha liian raakaa tai ylikypsää.

Jotta voisit tehokkaasti hyödyntää tätä palautetta on hyvä aluksi kirjata valmistetun ruoan kypsennysaika, lämpötila ja muut lopputulokseen vaikuttavat olosuhteet. Muistiinpanojen avulla voit parantaa lopputulosta ja välttää samojen virheiden toistumisen.

Kuinka vaikuttaa lopputulokseen?

Kun sirkulaattorin käyttö on tullut tutuksi voit varovaisesti ryhtyä muuttamaan kahta kypsennystulokseen vaikuttavaa päätekijää:

- Kypsennyslämpötilaa
- Kypsennysaikaa

Seuraavassa luvussa selostetaan kuinka lämpötiloja ja kypsennysaikoja voi seurata ja ylläpitämään. Ennen omien kokemusten karttumista, on suositeltavaa etsiä tietoja Sous Vide keittokirjoista, joiden kattavien ohjeiden perusteella opit oivaltamaan kypsennysajan ja -lämpötilan vaikutukset lopputulokseen.

Pearl sirkulaattorin käyttö

Laitteen käynnistys



Varoitus!

- Älä koskaan käytä vaurioitunutta laitetta!
 - Älä koskaan käytä laitetta jos laitteen sähköjohto on vaurioitunut!
-

1. Käynnistä sirkulaattori laitteen takana olevasta kytkimestä.
Laitte suorittaa lyhyen automaattitestauksen (laitteen tyyppi näkyy näytöllä). Testin jälkeen laite siirtyy valmiusasentoon, jolloin näytöllä ilmoitus **OFF**.
2. Laitte käynnistyy kun pidät **OK** näppäimen alaspainettuna n. 2 sekunnin ajan. Uppokuumennin alkaa lämmittää vettä asetetun lämpötilan mukaiseksi. Kun painat **OK** näppäintä uudelleen palautuu laite jälleen valmiusasentoon.

Laitteen käyttö

Menettely on sama laitteen kaikissa perustoiminnoissa:

- Nuolinäppäimillä** etsitään halutut arvot
 - Asetettujen arvojen tallennus tapahtuu painamalla **OK** näppäintä
-

Lämpötilan asetuksen muuttaminen

Asetettu lämpötila voidaan muuttaa sekä valmiustilan että käytön aikana.

1. Valitse nuolinäppäimellä uusi lämpötila.
2. Vahvista painamalla **OK** näppäintä.

Asetettu uusi lämpötila on voimassa välittömästi ja tallentuu laitteen muistiin ja se säilyy muistissa laitteen sammuttamisen jälkeenkin.

Ajastinkäyttö

Pearl sirkulaattorissa on ohjelmoitava ajastus. Ajastusnäppäimen LED valo vilkkuu aina kun ajastus on aktiivisena. Asetetun ajan umpeuduttua soi sumneri ja näppäimen valo vilkkuu kunnes hälytys peruutetaan.

Ajastuksen asettaminen

Ajastus tapahtuu seuraavasti:

1. Paina ajastusnäppäintä.
Näytöllä viimeksi käytössä ollut aika.
2. Aseta ajastusaika minuuteissa nuolinäppäimiä käyttäen.
Ajastuksen pisin aika on 9001 minutes (150 h, 1 min.).
3. Käynnistä ajastus painamalla **OK** näppäintä.

Ajastusnäppäimen LED valo vilkkuu aina kun ajastus on aktivoitu.

**Ajastus
valmiustilassa**

Ajastus voidaan asettaa myös silloin kun laite on valmiustilassa.



Summerin sammuttaminen

Toimi kuten edellä.

Laite käynnistyy uuden ajastuksen mukaisesti heti kun olet painanut **OK** näppäintä.

Ajastuksen katselu ja muuttaminen

Jos haluat tarkistaa jäljelläolevan kypsennysajan laitteen ollessa käynnissä, paina ajastinnäppäintä kerran.

Näyttöön tulee jäljelläoleva kypsennysaika, joka on mahdollista muuttaa nuolinäppäinten avulla.

Mikäli muutosta ei haluta, jatkaa laite kypsennystä aikaisemmin asetetun ajastuksen mukaisesti.

Merkkiääni

Kun ajastettu aika on umpeutunut, kuuluu summerin ääni (voimakas piippaus). Samanaikaisesti ajastinnäppäimen LED valo vilkkuu.

Summeri vaikenee **OK** näppäintä painamalla.

Viimeksi käytetty aika tallentuu laitteen muistiin asetettuna arvona.

Ajastimen sammuttaminen

Painamalla ajastin kytkintä vähintään 2 s. ajan, voidaan ajastin sammutta koska tahansa laitteen ollessa käynnissä.

Sammutus laukaisee summerin, joka sammutetaan painamalla **OK** näppäintä.

Huomioitavaa: ajastus, joka keskeyttämisen aikana on aktiivinen, säilyy laitteen muistissa asetuksena uuteen asetukseen asti.

Asetusten muuttaminen

Seuraavat Pearl sirkulaattorin asetukset ovat muutettavia

Lämpötila-asteikon muuttaminen

Lämpötila voidaan asettaa joko **Celsius** tai **Fahrenheit** asteina. Asteikon vaihtaminen tapahtuu:



1. Sammuta laite kytkimestä.
2. Paina samanaikaisesti nuoli ylös näppäintä ja ajastin näppäintä.
3. Käynnistä laite näppäimet alaspainettuina. Näytöllä valittu asteikko. Laite päivittää automaattisesti kaikki arvot valitus asteikon mukaisiksi.

Paluu tehdasasetuksiin

Tehdasasetukset voidaan palauttaa seuraavasti. Ainoastaan lämpöasteikko säilyy muuttumattomana.



1. Sammuta laite pääkytkimestä.
2. Paina samanaikaisesti **molempia nuolinäppäimiä**.
3. Käynnistä laite nuolinäppäimet edelleen alaspainettuina.

Laitteen muisti palaa tehdasasetuksiin, vain lämpötila-asteikko jää muuttumattomaksi.

Puhdistus ja huolto

Normaaleissa olosuhteissa sirkulaattori kestää hyvin jatkuvaa käyttöä. Jatkuva huolto ei ole tarpeellista, jos laitteesta huolehditaan päivittäin.

Veden vaihto

Haudutusaltaassa käytetty vesi tulee olla pehmeää/kalkitonta.

Ruostumattoman altaan vesi tulee vaihtaa säännöllisesti, valmistajan suositus on:

Vaihda vesi päivittäin

Seuraavista syistä:

- Jatkuva veden lisäys aiheuttaa mineraalien kertymistä veteen, joka puolestaan aiheuttaa altaan reunojen ja sirkulaattorin osien karstaantumista.
- Vakuumpakkauksen pinnalla saattaa olla ruokajäämiä, jotka vapautuvat haudutusveteen.

Haudutusaltaan tyhjennys

Käytä altaan poistohanaa kun tyhjennät **Pearl Edition S, M, L**, tai **XL** haudutusaltaat.

1. Sammuta laite kytkimestä ja irroita pistotulppa seinärasiaasta.
2. Varaa laitteen viereen astia, johon haudutusaltaan veden voi juoksuttaa.
3. Avaa poistohana ja juoksuta vesi altaasta.

Yhtenäisyksikön haudutusaltaan tyhjennys

Yhtenäisyksikkö on purettava ennen haudutusaltaan tyhjennystä.

1. Sammuta laite kytkimellä ja irroita pistoke seinäkotelosta.
2. Irroita sirkulaattorin kiinnike ja nosta laite altaasta.
3. Nyt allas voidaan tyhjentää.

Kalkinpoisto

Käytettävän veden kovuudesta riippuen, on suositeltavaa poistaa kalkki sirkulaattorin pinnalta säännöllisesti. Kalkinpoistossa on käytettävä ruoanvalmistukseen soveltuvaa kalkinpoistoainetta.

Laitteen puhdistus



Puhdista laite päivittäin

Varoitus! _____

- Sammuta laite ja irroita se sähköverkosta aina ennen puhdistusta.
 - Suojaa sirkulaattori kosteudelta.
 - Suihkuavan veden tai painepesurin käyttö on kielletty. Älä koskaan upota sirkulaattoria vesialtaaseen.**
-



Huomioitavaa!

Jopa ruostumatonteräs voi syöpyä. Allaluetellut seikat huomiomalla voit suojata sirkulaattorisi ja haudealtaasi ruosteelta ja syöpymiseltä:

- Älä hankaa laitteen pintaa tai allasta teräsvillalla.
- Älä lisää suolaa puhdistusveteen.
- Vesijohtoveden kloori saattaa aiheuttaa teräspintojen syöpymistä.
- Rautapitoinen vesi nopeuttaa ruosteen muodostumista.

1. Käytä haudutusastian ja sirkulaattorin altaaseen upotettavien osien (pumpun, umimurin, uppokuumentimen) puhdistukseen mietoa saippuavettä
2. Huuhtelee puhtaalla vedellä ja kuivaa lopuksi puhtaalla liinalla.
3. Puhdista sirkulaattorin kuoriosat saippuavedellä kostutetulla liinalla.

Tarkista uimurin toiminta.

Tarkista puhdistuksen yhteydessä uimurikytkimen toiminta. Pidä uimuri pystyasennossa ja paina sormellasi uimuria varmistaaksesi, että se liikkuu esteettä.



Turvaritilän irroitus ja kiinnitys

Suorittaaksesi perusteellisen puhdistuksen ja tarkistaaksesi uimurikytkimen toiminnan,

joudut irrottamaan laitteen takaosan **turvaritilän**. Irroitus tapahtuu seuraavasti:

1. Sammuta laite kytkimellä ja irroita pistotulppa pistorasiasta.
2. Nosta sirkulaattori haudutusaltaasta.
3. Irroita turvaritilän neljä kiinnitysruuvia.
4. Irroita turvaritilä ja puhdistu laite.
5. Puhdistuksen jälkeen kiinnitä ritilä paikalleen neljällä ruuvilla.

Lämpötilamittauksen tarkkuuden tarkistus

Pearl sirkulaattorit on tehtaalla kalibroitu täsmälliseen lämpötilamittaukseen. Kukin laite tarkastetaan tehtaalla ennen pakkaamista. Laitteen lämpötilamittaus on suunniteltu pitkäaikaiseen, jatkuvaan käyttöön. Usean vuoden käytönkin jälkeen tuntoelimet mittaavat lämpötiloja vain vähäisellä erotuksella. Joten vuosien käytön jälkeen on täysin normaalia, että mittarit tarvitsevat uudelleen kalibrointia. **Pearl** sirkulaattori on uudelleen kalibroitavissa ± 5.00 °C (± 41.00 °F) lämpötilaerolla.

Kalibrointi tapahtuu seuraavan ohjeen mukaisesti.

Kalibroinnin valmistelu

Kalibrointi tehdään aina 30 °C lämpötilassa. Laite tulee kalibroinnin aikana olla Celsius asteikossa.

1. Aseta sirkulaattori altaaseen, joka on täytetty huoneen lämpöisellä, n. 20 °C (68 °F) vedellä.

2. Aseta kalibroitu lämpömittari (resoluutio 0.01 °C) hauteen keskelle.
3. Tarkista, että laite on asetettu Celsius asteikolle.

Laitteen kalibrointi

Anturin kalibroinnin aloitus

Kalibrointi tapahtuu seuraavasti:

1. Käynnistä laite.
2. Paina samanaikaisesti **ajastin näppäintä** ja **nuoli-alas näppäintä**. Pidä näppäimet alaspainettuina kunnes näytön merkkivalo alkaa vilkkua.

Laite alkaa kuumentaa vettä asetettuun 30 °C (86 °F) lämpötilaan. Hauteen veden lämpötila näkyy laitteen näyttöruudussa.

3. Kun asetettu lämpötila on saavutettu, anna veden lämpötilan tasaantua vielä noin 3 minuutin ajan.
4. Tarkista lämpötila altaaseen upotetusta lämpömittarista. Pyöristä mittarin lukema (esim.: round 28.87 °C 28.9 C asteeksi) ja tallenna lämpötila laitteeseen.
5. Paina jompaa kumpaa nuolinäppäintä, jolloin todellisen lämpötilan sijaan saat näytölle asetetun kypsennyslämpötilan. Tämän tehtyäsi aseta nuolinäppäimillä pyöristetty lämpömittarin lukema laitteen muistiin.
6. Vahvasta tallennus painamalla **OK näppäintä**. Näyttöön tulee teksti **CAL**, joka kertoo, että kalibrointi on onnistunut.



**Huomioitavaa!**

Kalibrointi on mahdollinen ± 5 °C poikkeamaan asti.

Viimeisen kalibroinnin kumoaminen

Virheellinen tai epäonnistunut kalibrointi on mahdollista peruuttaa.

Palauta tehdasasetus sivulla 30 annettujen ohjeiden mukaisesti.

Vikailmoitukset

Allaolevassa taulukossa on lueteltu muutamia vikailmoituksia, niiden mahdollisia syitä ja korjaustoimenpiteitä.

Vian sattuessa vikailmoitus näkyy näytöllä ja saman aikaisesti soi sumneri. Sumneri vaikenee painamalla kerran **OK** näppäintä. Sumnerin sammuttaminen ei vaikuta vikailmoitukseen vaan se näkyy edelleen näytöllä.

Vikailmoitukset

Vian ilmetessä laite pysähtyy automaattisesti (pumppu ja uppokuumennin lakkaavat toimimasta).

Laitetta ei voi käynnistää ennen kuin vika on korjattu.

Vikailmoitus	Syy ja korjaustoimenpide
E 01: VEDEN MÄÄRÄ LIIAN ALHAINEN	Altaassa ei ole riittävästi vettä: Sammuta laite kytkimestä, lisää vettä ja käynnistä laite uudelleen. Mikäli altaassa on kuitenkin riittävästi vettä: Uimuri on vaurioitunut. Kutsu huolto.
E 05: TOIMIAANTURIN HÄLYTYS	Kutsu huolto.
E 06: ANTURIN ERO HÄLYTYS	Kutsu huolto.
E 07: LAITTEISTOVIKA	Kutsu huolto.



Vikailmoitus	Syy ja korjaustoimenpide
E 12: LÄMPÖTILAMITTAUS HÄLYTYS	Kutsu huolto.
E 14: YLIKUUMENEMISSUOJA HÄLYTYS	Kutsu huolto.
E 33: TURVA-ANTURIN HÄLYTYS	Kutsu huolto.

Laitteen tiedot

Tekniset tiedot

Mallii	Pearl	Pearl Z	Pearl S
Tuotenumero	4163600	4163604	4163608
Toiminnallinen lämpötila-alue	20°C...95°C(68 °F ...203 °F)		
Lämpötilan asetusalue	0°C...95°C (32 °F ...203 °F)		
Lämpötilan stabiliteetti	+/- 0,03 K (+/- 0.05 °F)		
Lämmön säätö	digitaalinen		
Lämpötilan näyttö	LED-näyttö		
Näytön tarkkuus	0.1°C (0.1 °F)		
Lämpötilan asetus	PID		
	230 V/ 50-60 Hz		
Virrankulutus	9 A		
Lämmitysteho	2.0 kW		
Pumppu			
Virtaama 0 bar	14 l/min (3.7 gal/min)		
Paine 0 liter	0.3 bar (4.267 psi)		
Mitat (LxSxK) mm	133x212x330	339(550)x190x330	332x577x374
Mitat (LxSxK) tuumat	5.23x8.34x13	13.3(21.6)x7.5x13	13.3x22.7x14.7
Paino kg	4,5 (11 lbs)	6 (11 lbs)	14 (30.86 lbs)
Täyttö	-	-	19 l (5 gal)
Standardit	NRTL certified (vain US-versio) 115 V / 60 Hz CE vastaavuus RoHs vastaavuus		
Varolaitteet			
Ylikuumentemissuoja	105 °C (221 °F)		
Nestetason suoja	Uimurikytkin		
Lämpötilan seuranta	Reaaliaikainen		
Lämpötilapoikkeama toiminta /turva anturi	ero > 35C		
Vikailmoitukset	Näytöllä ja summerilla		

Käyttöympäristölämpötila

+ 5 °C...+ 40 °C (+41 °F...104 °F)

Ilmoitetut arvot perustuvat
Käyttölämpötilaan 20°C...70 °C nesteenä vesi.

Tekniset muutokset voivat olla mahdollisia.

Malli	Pearl M	Pearl L	Pearl XL
Tuotenumero	41636109	4163612	4163614
Toiminnallinen lämpötila-alue	20°C...95°C (68 °F ...203 °F)		
Lämpötilan asetusalue	0°C...95°C (32 °F ...203 °F)		
Lämpötilan stabiliteetti	+/- 0,03 K(+/- 0.05 °F)		
Lämmön säätö	digitaalinen		
Lämpötilan näyttö	LED-näyttö		
Näytön tarkkuus	0.1°C (0.1 °F)		
Lämpötilan asetus	PID		
Sähköliitäntä	230 V/ 50-60 Hz		
Virrankulutus	9 A		
Lämmitysteho	2.0 kW		
Pumppu			
Virtaama 0 bar	14 l/min (3.7 gal/min)		
Paine 0 liter	0.3 bar (4.267 psi)		
Mitat (WxDxH) mm	332x577x424	537x697x374	537x697x424
Mitat (WxDxH) inches	13x22.7x16.7	21.1x27.4x14.7	21.1x27.4x16.7
Paino kg	15 (33.1 lbs)	21 (46.3 lbs)	22 (49.6 lbs)
Täyttö	27 l (7.1 gal)	44 l (11.6 gal)	58 l (15.32 gal)
Standardit	CE compliant RoHs compliant		
Varolaitteet			
Ylikuumentemissuoja	105 °C (221 °F)		
Nestetason suoja	uimurikytkin		
Lämpötilan seuranta	Reaaliaikainen		
Lämpötilapoikkeama toiminta/ turva anturi	ero > 35C		
Vikailmoitukset	Näytöllä ja summerilla		
Käyttöympäristölämpötila	+ 5 °C...+ 40°C (+41 °F...104 °F)		

Korjaus

Laitteen korjaukset saa suorittaa vain tehtävään perehdytetty huoltohenkilö.

Jos haluatte lähettää laitteenne huollettavaksi valtuutettuun huoltoliikkeeseen

- Sopikaa lähetyksestä etukäteen.
- Puhdistakaa laite ja pakatkaa se niin, että laitteelle ei koidu lisävaurioita kuljetuksen aikana.
- Liittäkää lähetykseenne riittävä kuvaus toimintahäiriöstä.



Huomioitavaa!

Korjauksiin saattaa liittyä teknisiä muutoksia.

Laitteen hävittäminen



Jäteastia, jonka päälle on merkitty rasti, tarkoittaa, että Euroopan unionin alueella tämä on toimitettava erilliseen keräyspisteeseen, kun tuote on käytetty loppuun.

Tämä koskee sekä laitetta että tällä symbolilla merkittyjä lisälaitteita. Näitä tuotteita ei saa heittää lajittelemattoman yhdyskuntajätteen joukkoon.

Takuu

Laitteen valmistaja ei vastaa vioista, jotka ovat syntyneet virheellisestä käytöstä tai asennuksesta.

Laitteella on valmistajan 1 vuoden takuu.

Valmistajan takuu ei korvaa normaalissa käytössä tapahtuvaa kulumista

