

metos

Jään kuljetusjärjestelmä - Ice transport system - Ice shuttle system

MC 140

Asennus- ja käyttöohjeet

Käännös valmistajan alkuperäisestä käyttöohjeesta

Installations- och användarmanual

Översättning av tillverkarens originaldokumentation

Installation and user manual

Manufacturers original documentation



71503886-0 - rev. 004 12/2021

4173170

SISÄLLYSLUETTELO

FI	Asennusohjeet	3
SV	Installationsanvisningar	3
EN	Assembling instructions	3
FI	Mitat	12
SV	Mått	12
EN	Dimensions	12
FI	Käyttöohjeet	13
SV	Bruksanvisningar	13
EN	User manual	13

FI Asennusohjeet

SV Installationsanvisningar

EN Assemblig instructions



VAROITUS

- Älä siirrä laitetta poistamatta ensin kaikkea jäätä ja jääpalakone
- Käytä jään käsittelyyn ja poistamiseen vain mukana toimitettuja laitteita
- Kiinnitä laite lattiaan kun se on asetettu paikalleen
- Puhdista vesisäiliö säännöllisesti hygienian varmistamiseksi
- Lukitse vaunun pyörä ennen kuin lisää tai otat jäätä vaunusta ja kun vaunu on pysäköity.
- Pidä lattia puhtaana vedestä ja jäästä
- Kiinnitä huomiota säilytysluukkuun avaamisen ja sulkemisen aikana
- Siirrä vaunua pienellä nopeudella
- Aseta vaunu siilon alle tyhjentääksesi veden avaamalla hanan
- Älä laita siiloon mitään vieraita esineitä, käytä vain kauhaa
- Kun kuljetat jäätä vaunulla, pidä jää peitettynä kannella (jään saastumisen estämiseksi)
- Aseta irrotetut kannet pidikkeeseen vaunun kahvan alapuolella jotta ne pysyvät puhtaina
- Tämä jääsäiliö on tarkoitettu ainoastaan jääpalojen että jäähileen varastointiin, muut jäätyypit voivat vahingoittaa laatikkoa sulkeutumsvaiheessa
- Poista jää vain melalla tai sopivilla muovityökaluilla, **älä käytä käsiäsi**



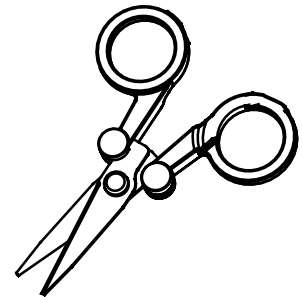
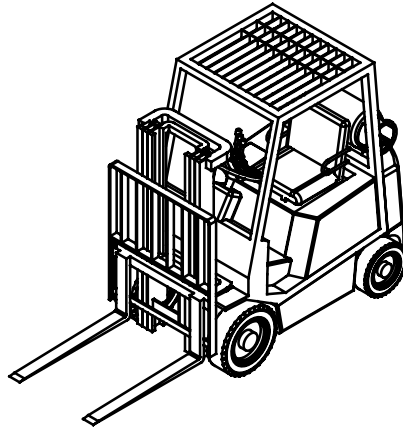
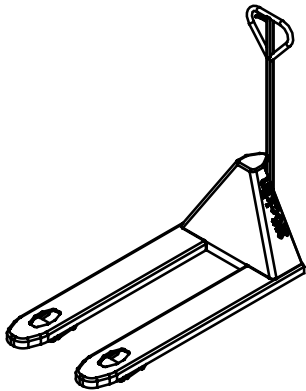
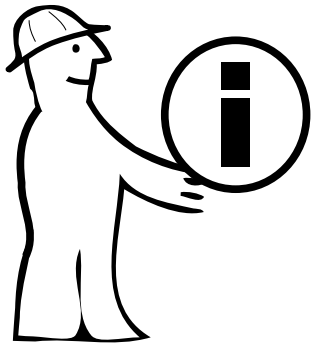
WARNING

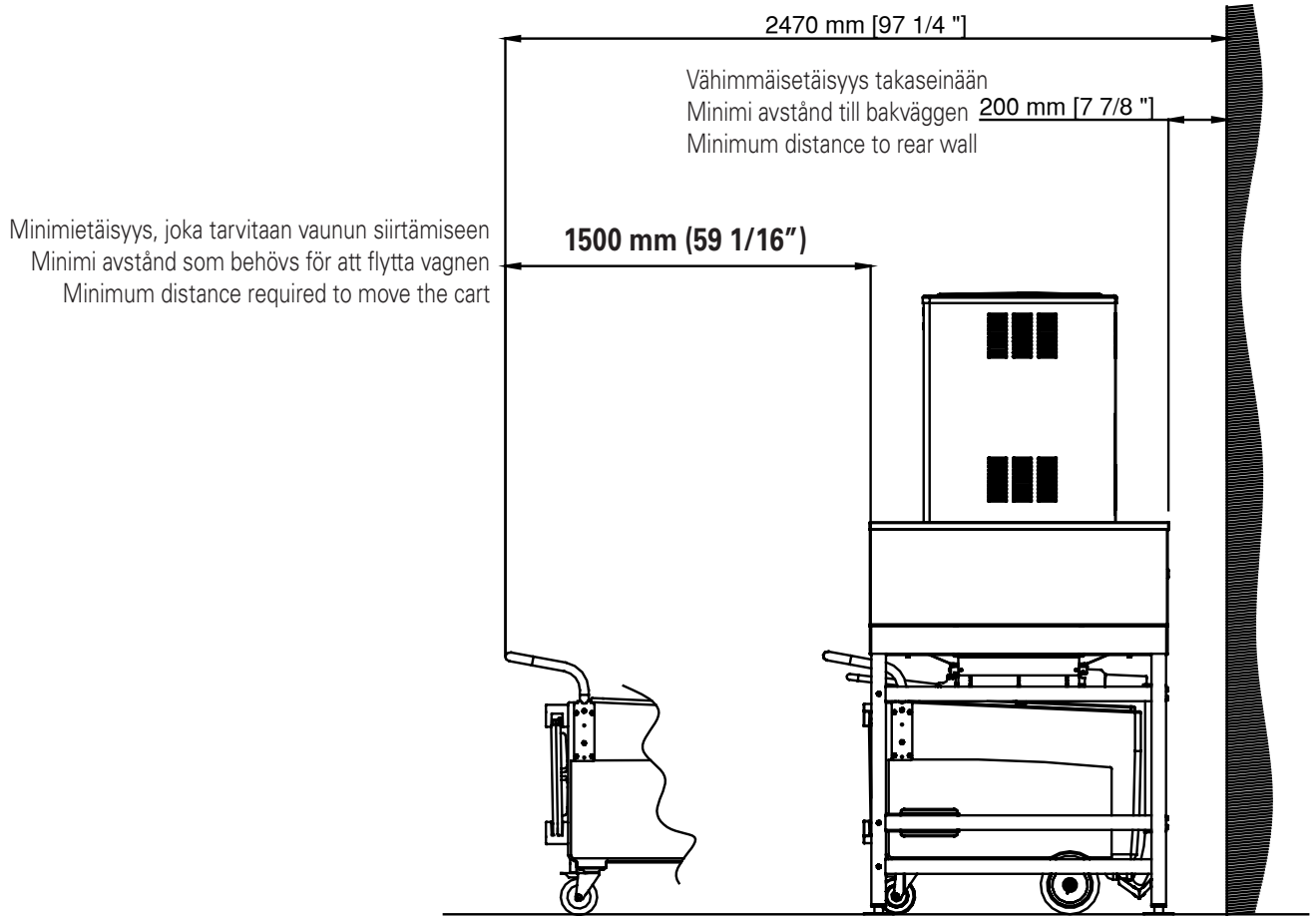
- Flytta inte apparaten utan att först ta bort all is och isbitar
- Använd endast den medföljande utrustningen för att hantera och ta bort is
- Fäst enheten i golvet när den är på plats
- Rengör vattentanken regelbundet för att säkerställa hygien
- Lås vagnens hjul innan du lägger till eller tar bort is från vagnen och när vagnen står parkerad.
- Håll golvet fritt från vatten och is
- Var uppmärksam på förvaringsluckan när du öppnar och stänger
- Flytta vagnen med låg hastighet
- Placera vagnen under silon för att tömma vattnet genom att öppna kranen
- Lägg inte några främmande föremål i silon, använd endast skopan
- Vid istransport med vagn, håll isen täckt med locket (för att förhindra isförorening)
- Placera de borttagna locken i hållaren under vagnens handtag för att hålla dem rena
- Denna isbehållare är endast avsedd för förvaring av isbitar och krossad is, andra istyper kan skada lådan under stängningsfasen
- Ta bara bort is med en paddel eller lämpliga plastverktyg, **använd inte händerna**



WARNING

- Not move the Storage , without first removing all the ice and the ice maker
- For handling and removal of ice, use only the supplied devices
- After placed the Storage, anchored to the floor
- To ensure the hygiene, periodically clean the water storage
- Lock caster of the cart before you load or take ice from the cart, and when the cart is parked in bay Keep the floor clean by water and ice
- Pay attention to the storage door during opening and closing
- Move the cart at low speed
- Place the cart under the Storage ,to drain the water from background by opening the tap
- Do not put anything foreign in the storage, use only the scoop
- During the transport ice by cart keep the ice covered with a cover (to prevent ice contamination)
- Put the cover into the appropriate slot located under the handle (to prevent ice contamination)
- This ice storage bin is designed to contain only Flake or Nugget Ice, other types of ice can damage the drawer in closing phase
- Remove the ice only with the paddle or with appropriate plastic tools, **do not use your hands**

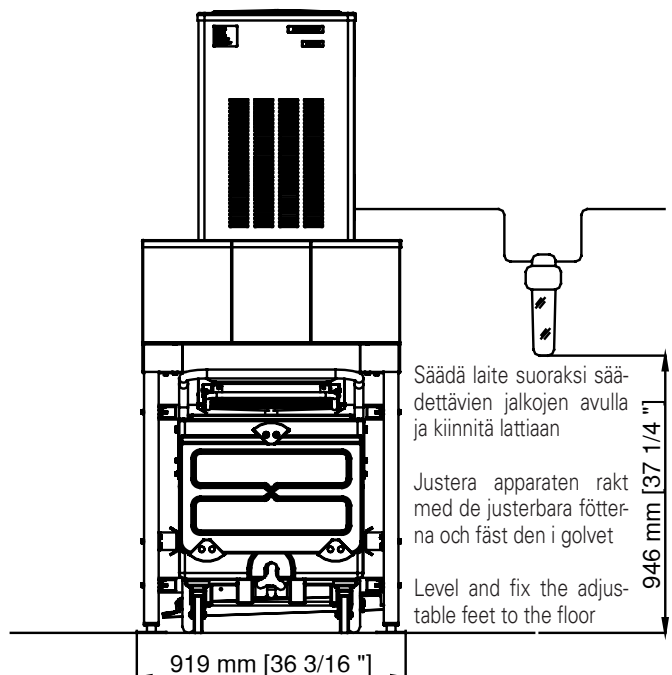




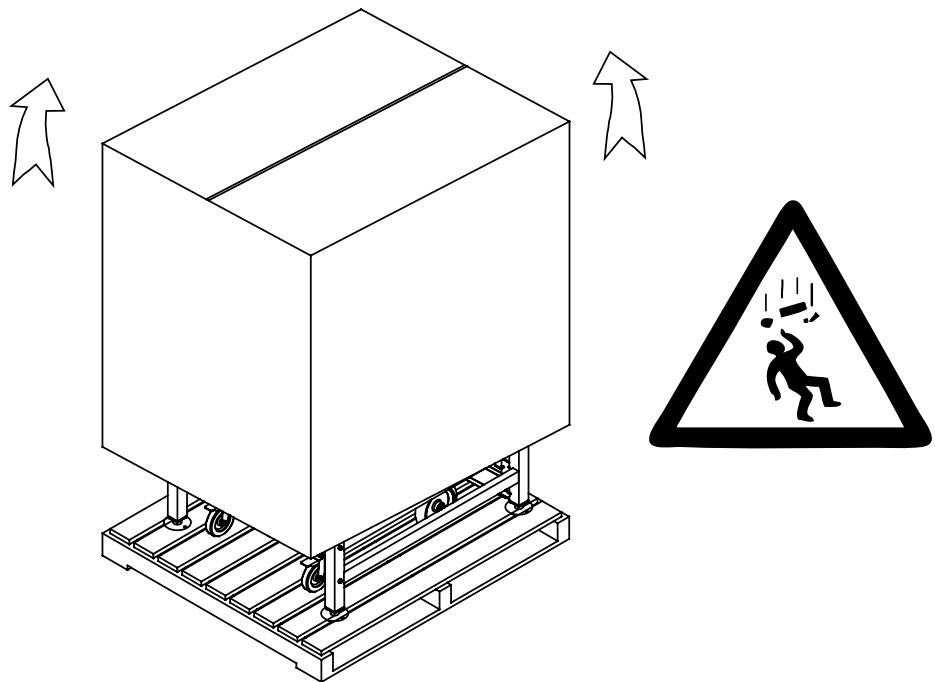
Vedenpoistoliitäntä on käännettävä ja voi poistua vasemmalle tai oikealle. Suosittelemme asennusta lattialle, jossa on lattiakaivo. On suositeltavaa, että lattiakaivo sijaitsee laitteen alla. Poistoliitäntään sopii Ø 25 - 30 mm putket.

Avloppsanslutningen kan vridas och kan rinna till vänster eller höger. Vi rekommenderar installation på golv med golvbrunn. Det rekommenderas att golvbrunnen ligger under apparaten. Ø 25 - 30 mm rör är lämpliga för utloppsanslutningen.

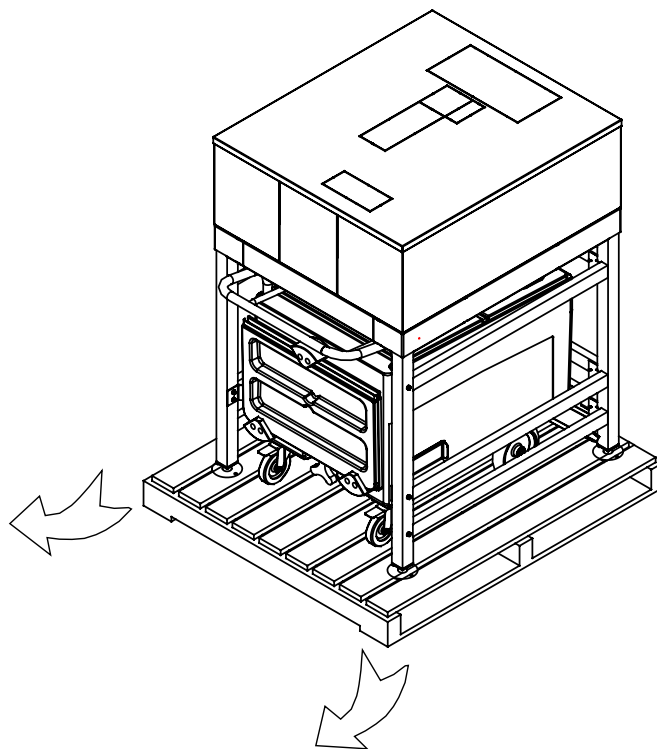
Water drain connection is reversible and can exit to the left or right. We recommend installation on a floor equipped with a water drainage grid. Preferably, this grid should be compatible with the water discharge areas of the deposit and of the trolley located in the rear part. The exhaust accepts pipes from 25 to 30 mm in diameter.



1



2

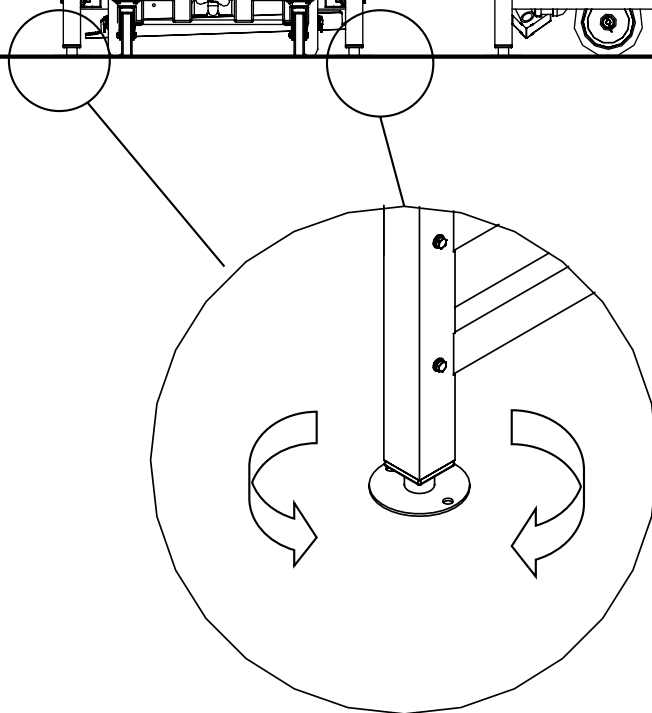
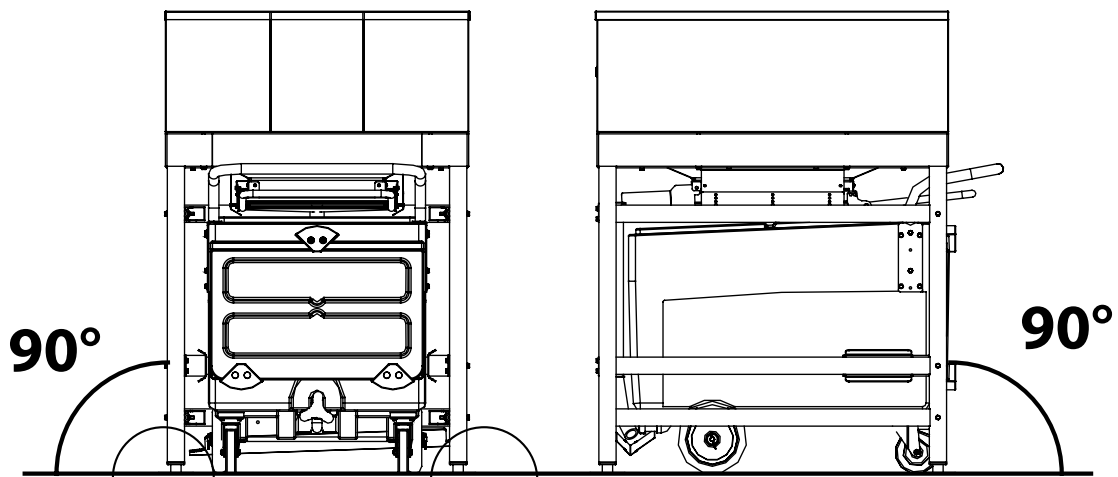


3

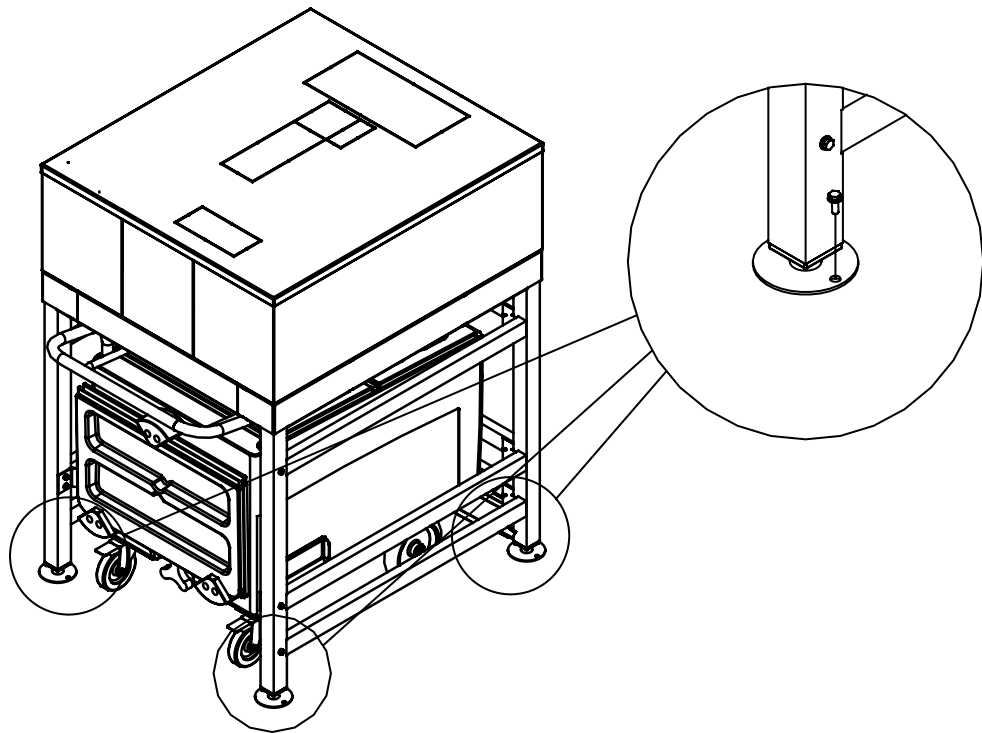


0°

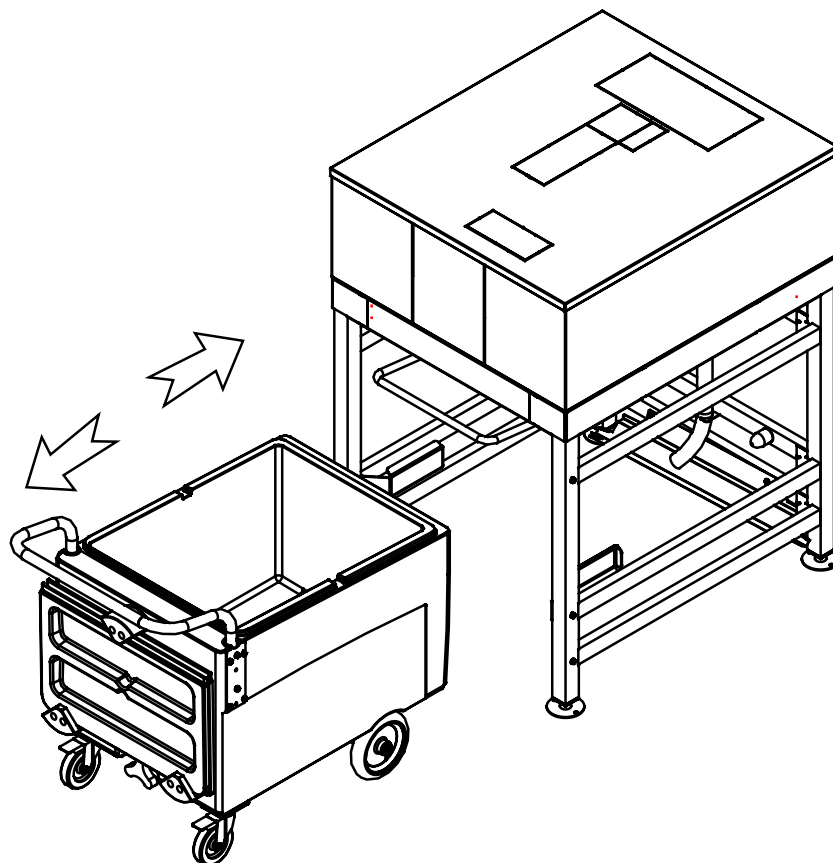
0°



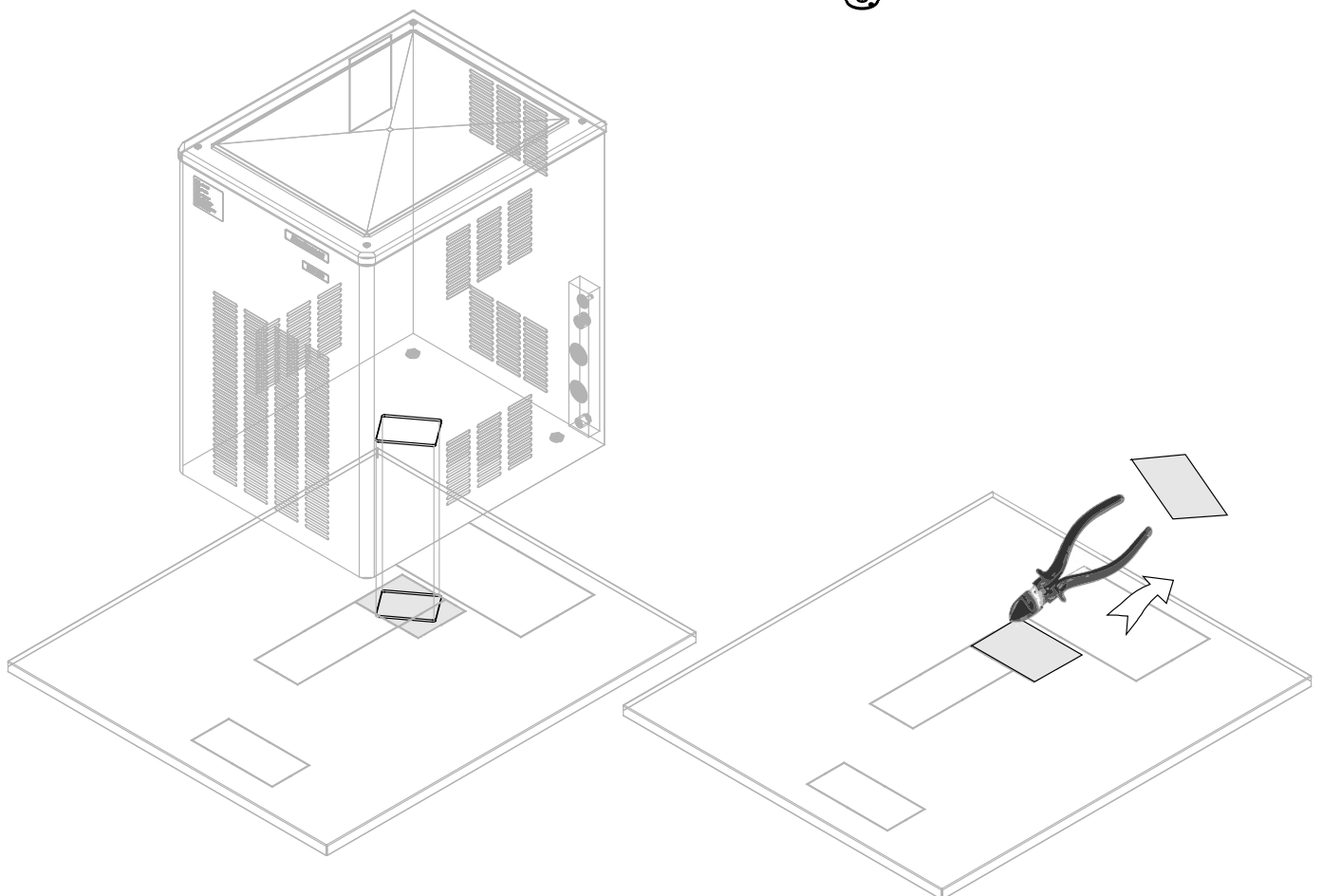
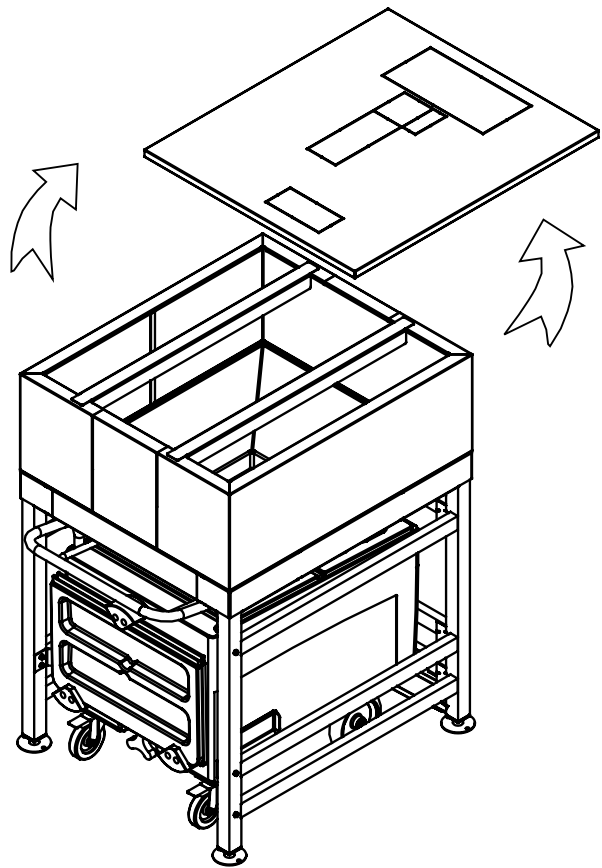
4



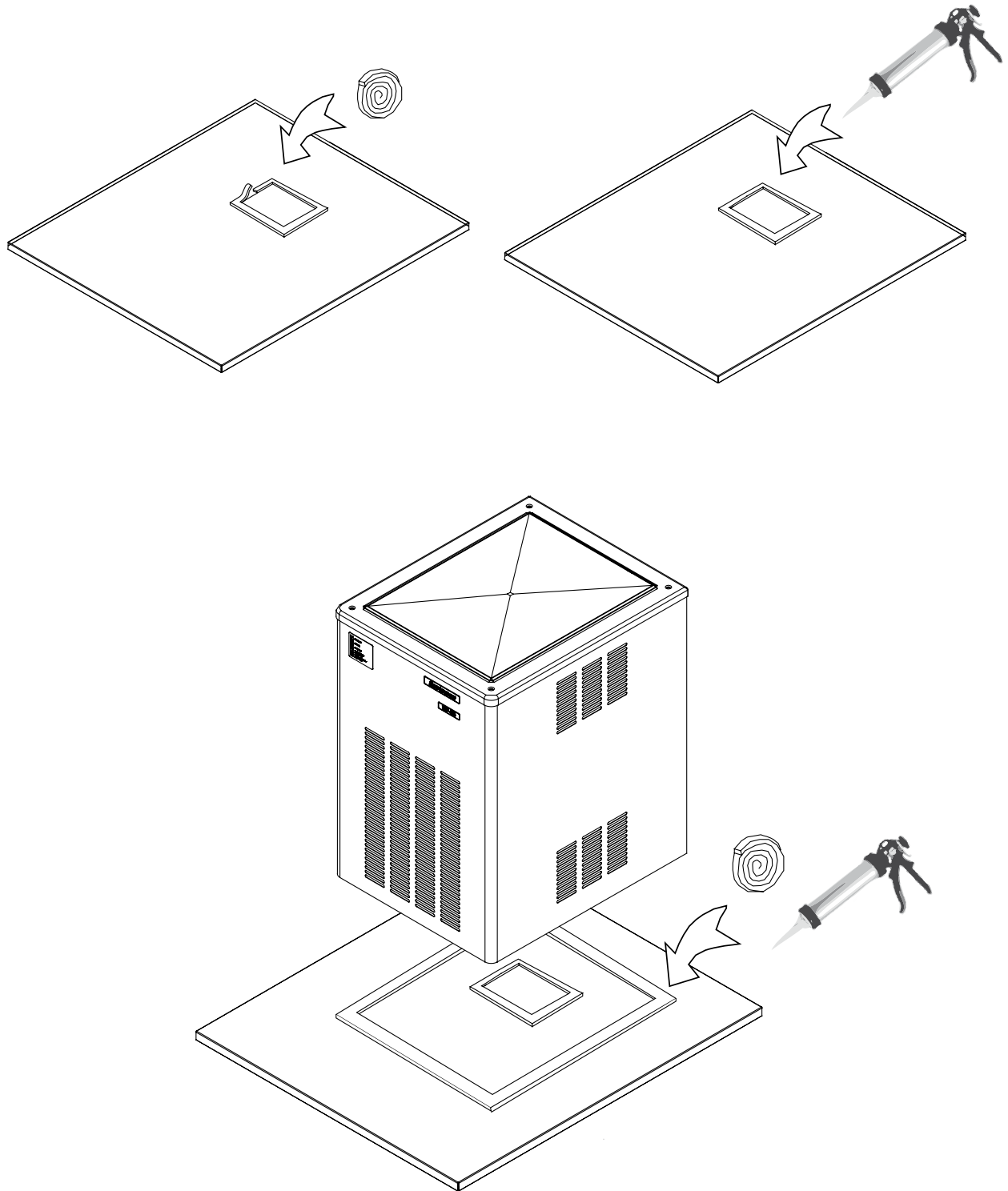
5



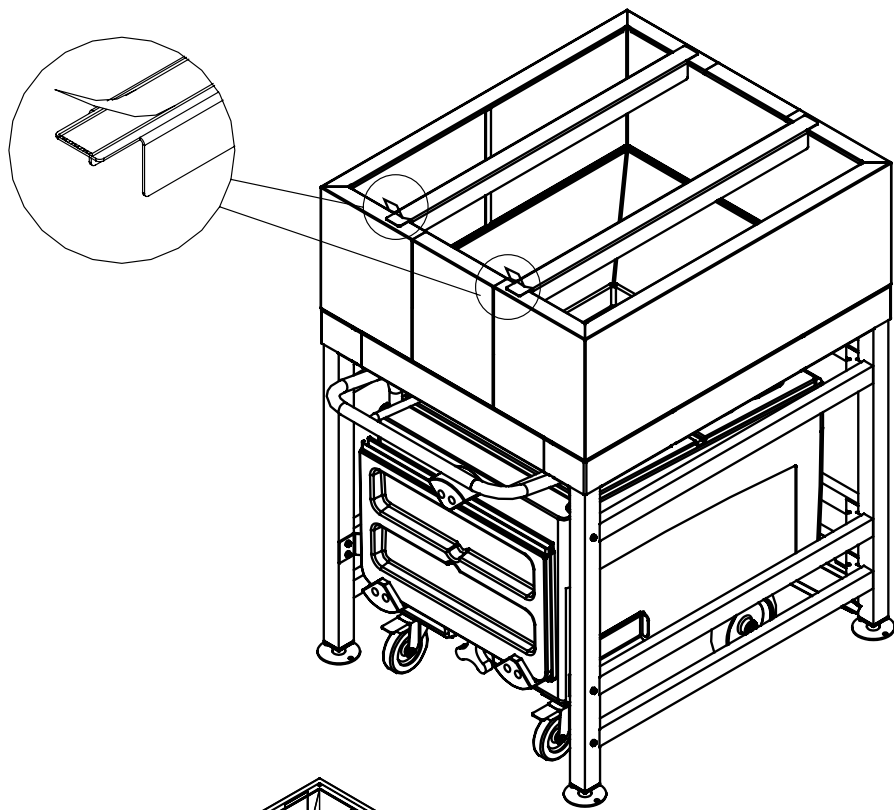
6



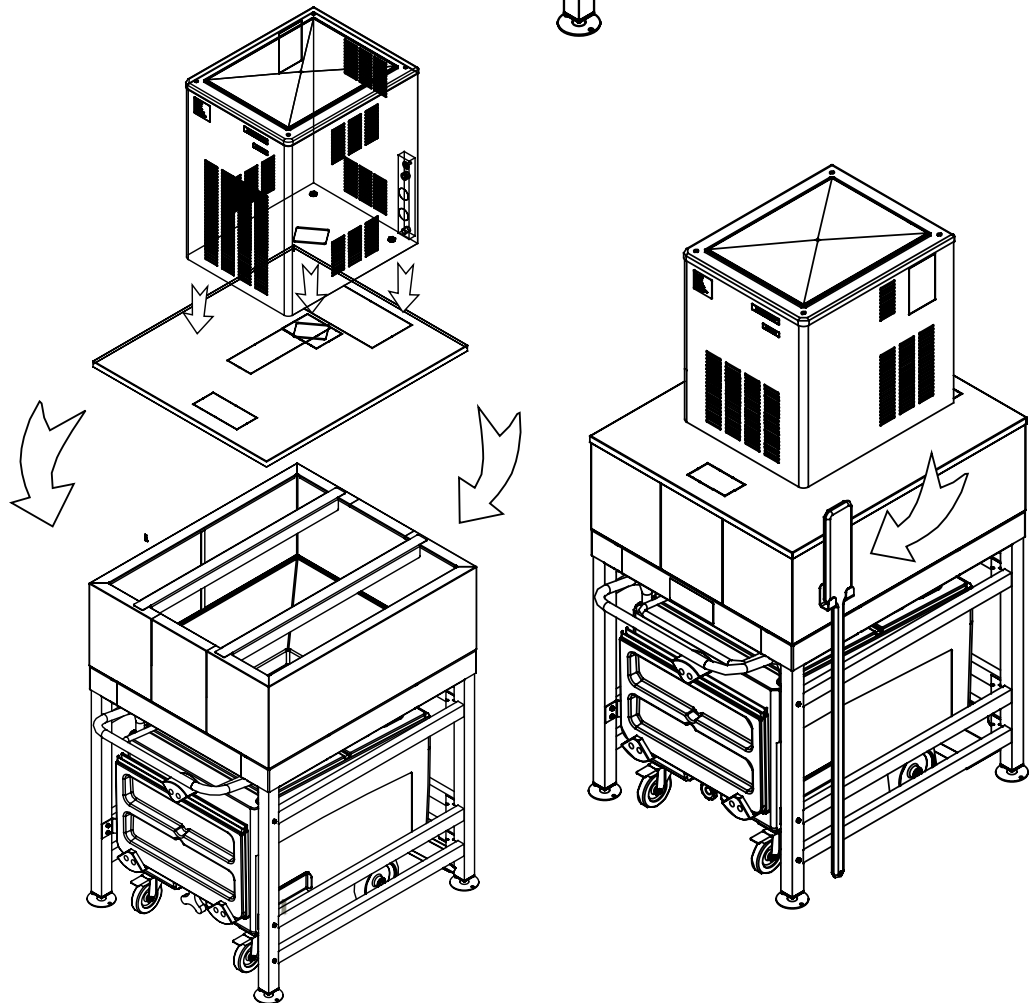
7



8



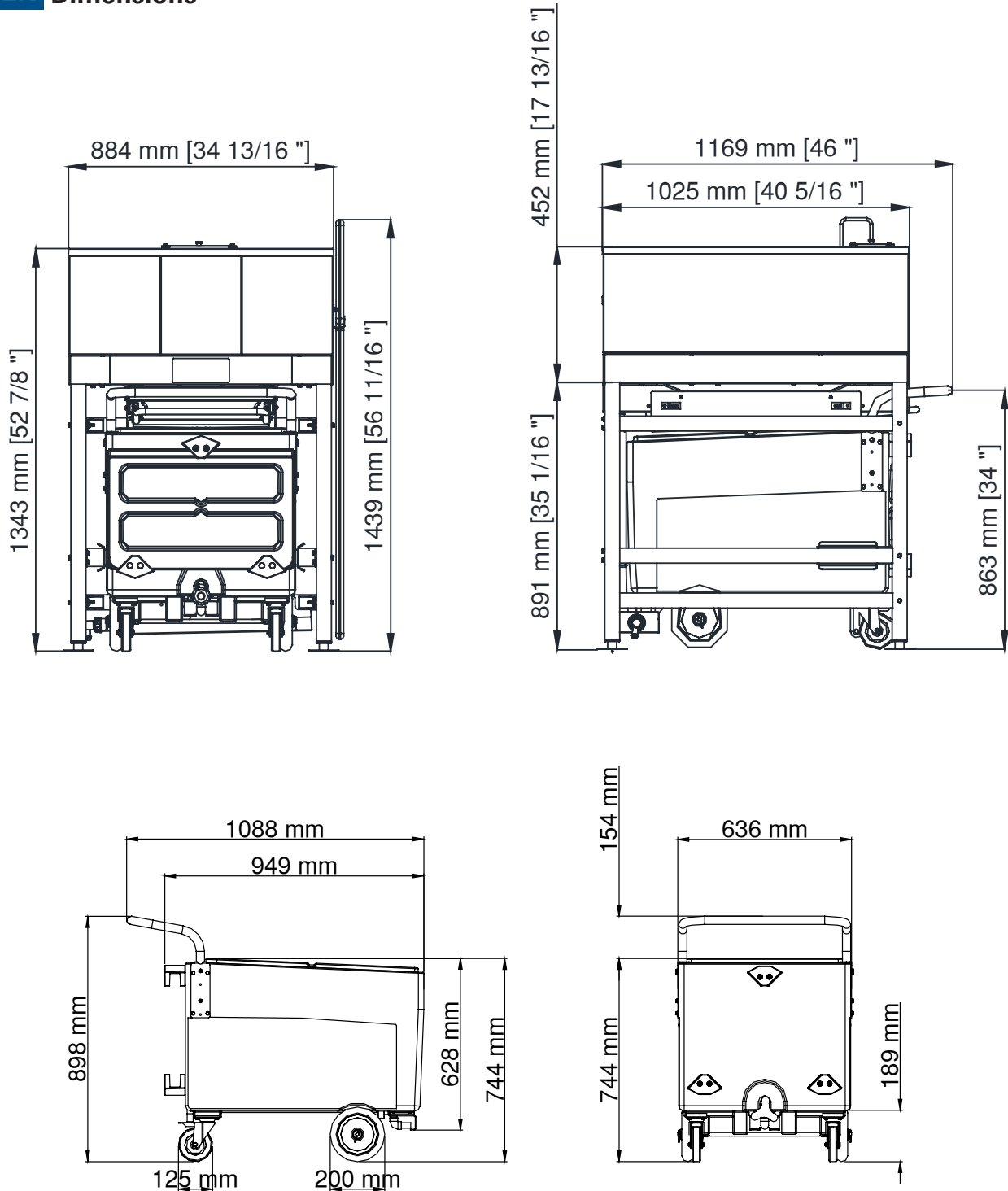
9



FI Mitat

SV Mått

EN Dimensions



FI Käyttöohjeet

SV Bruksanvisningar

EN User manual



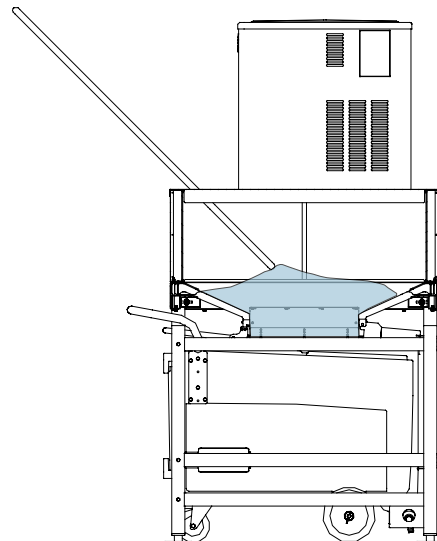
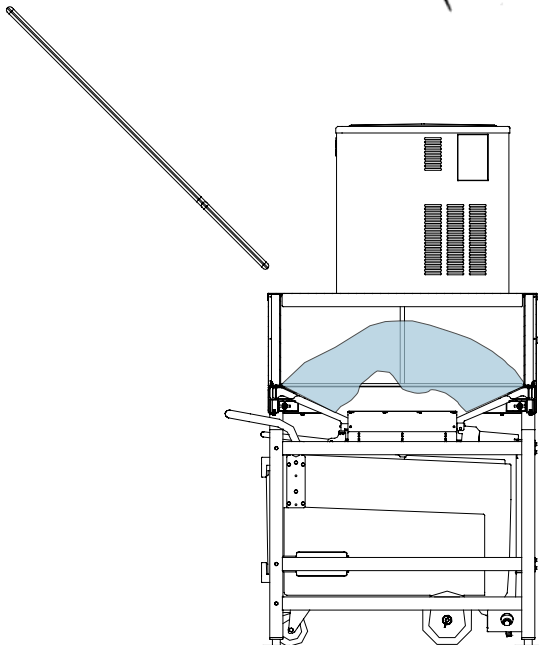
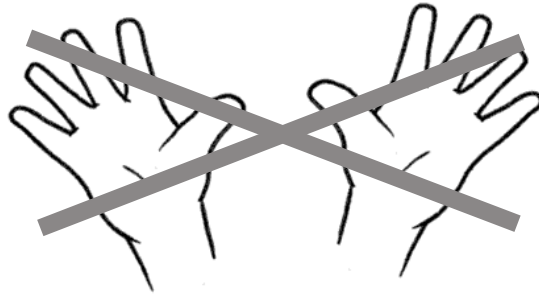
**VAROITUS
VARNING
WARNING**



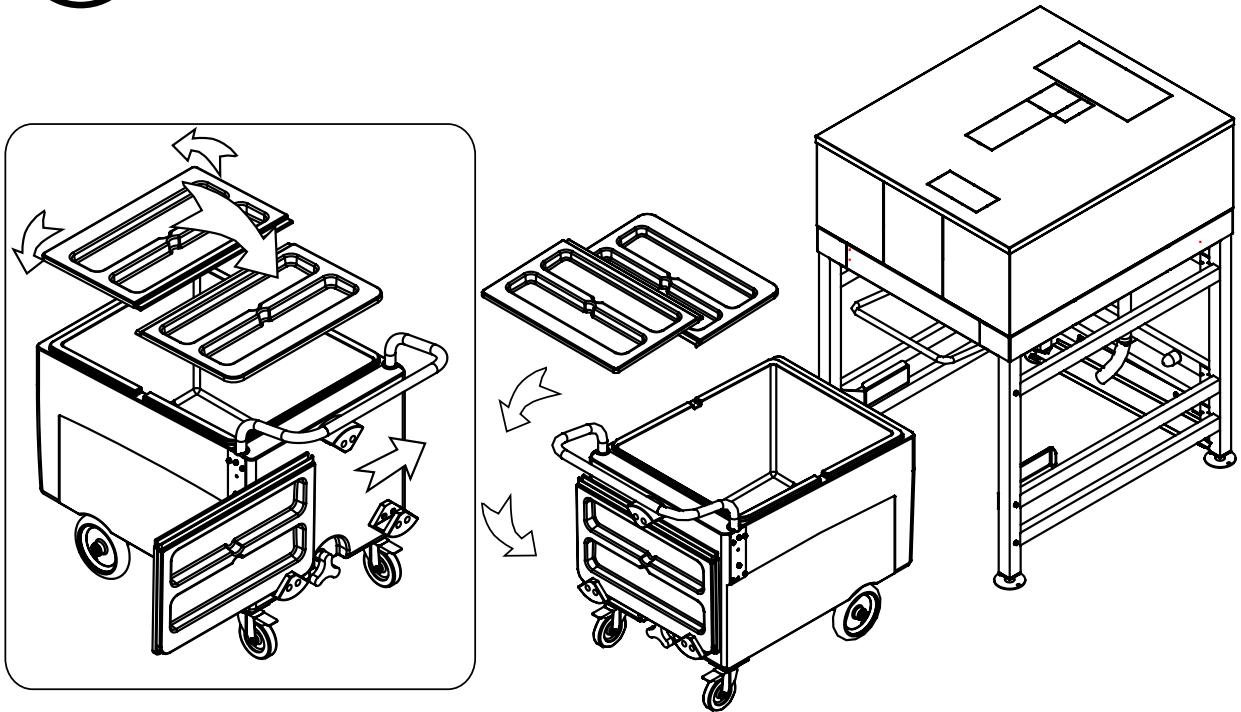
**Poista jää vain melalla tai sopivilla muovityökaluilla.
Älä käytä käsiäsi!**

**Ta bara bort is med en paddel eller lämpliga plastverktyg.
Använd inte händerna!**

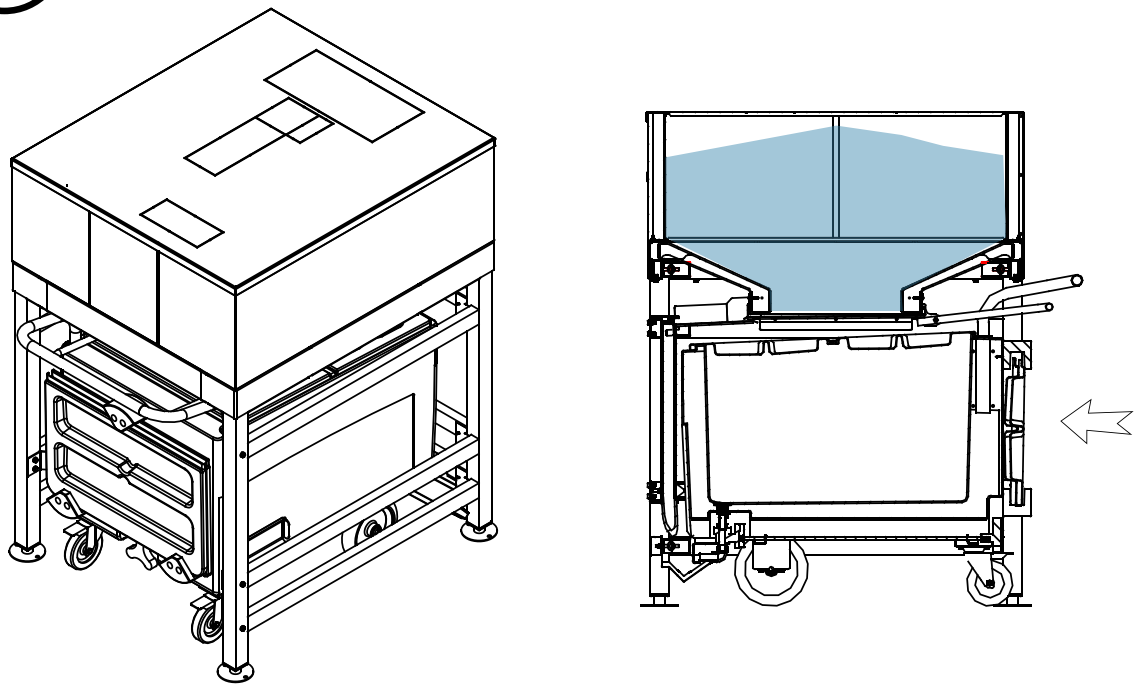
**Remove the ice only with the paddle or with appropriate plastic tools.
Do not use your hands!**



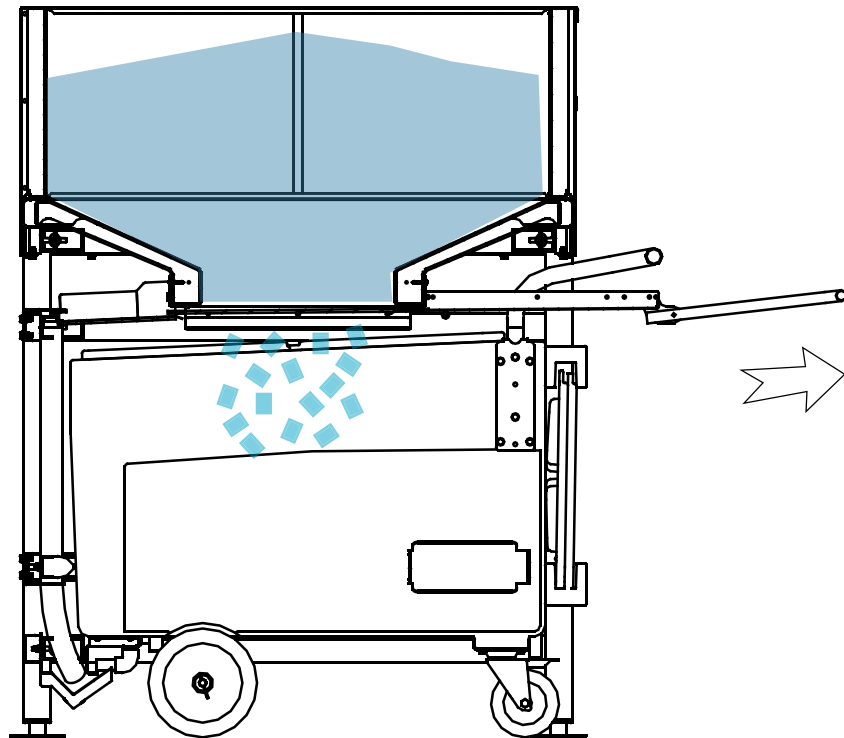
A



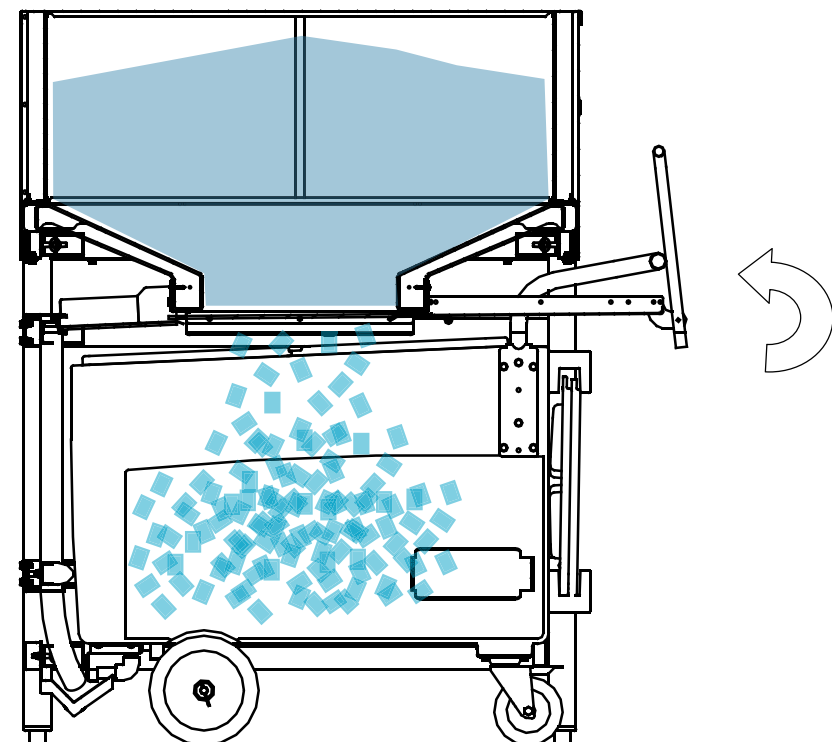
B



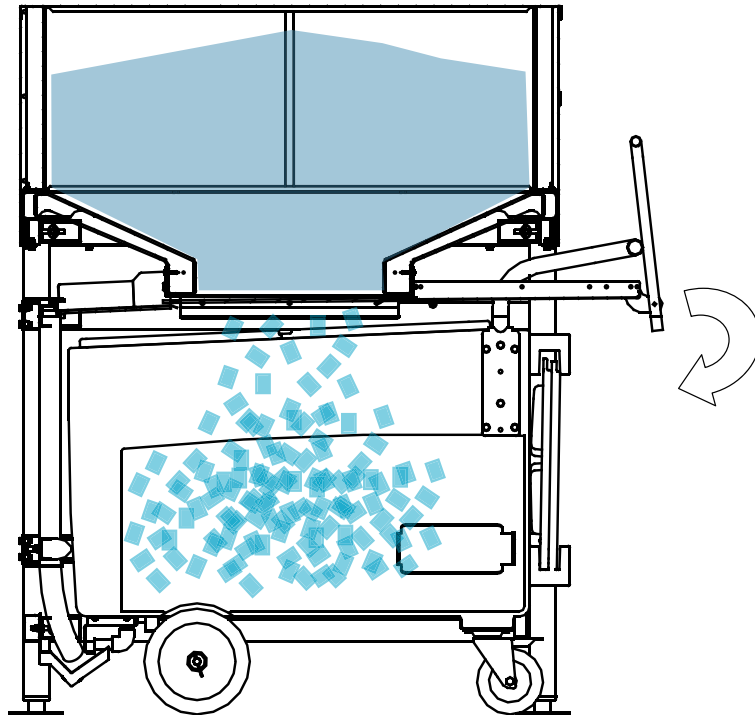
C



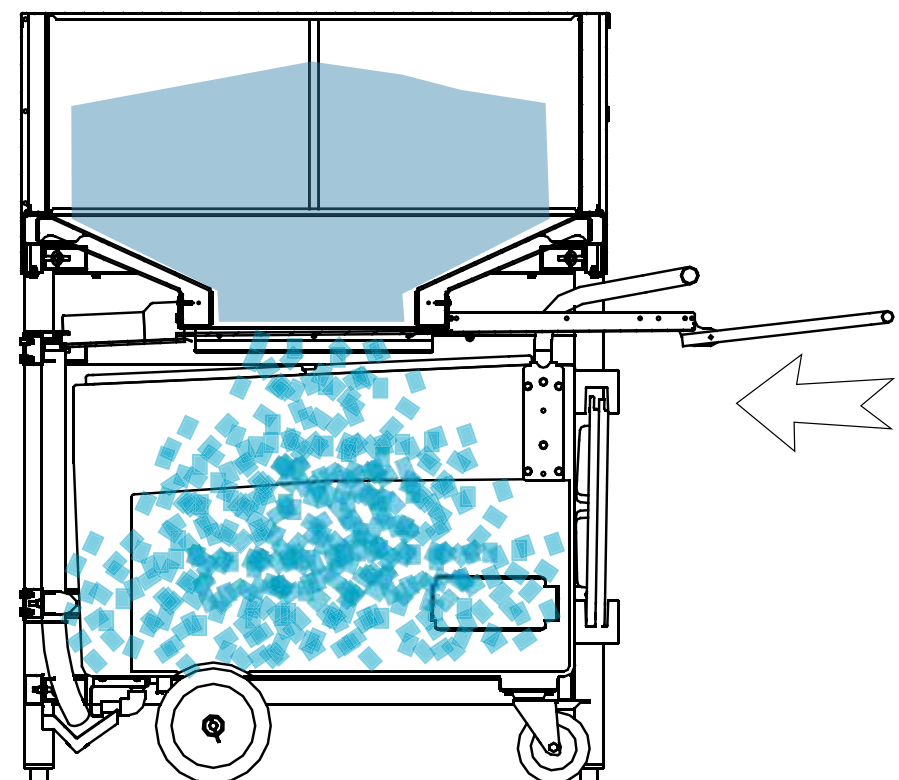
D



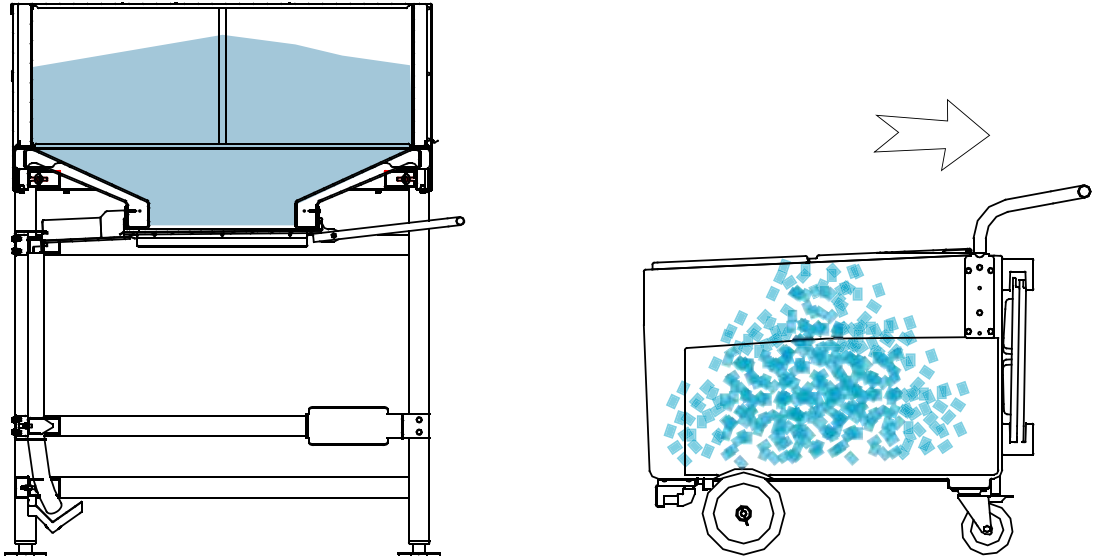
E



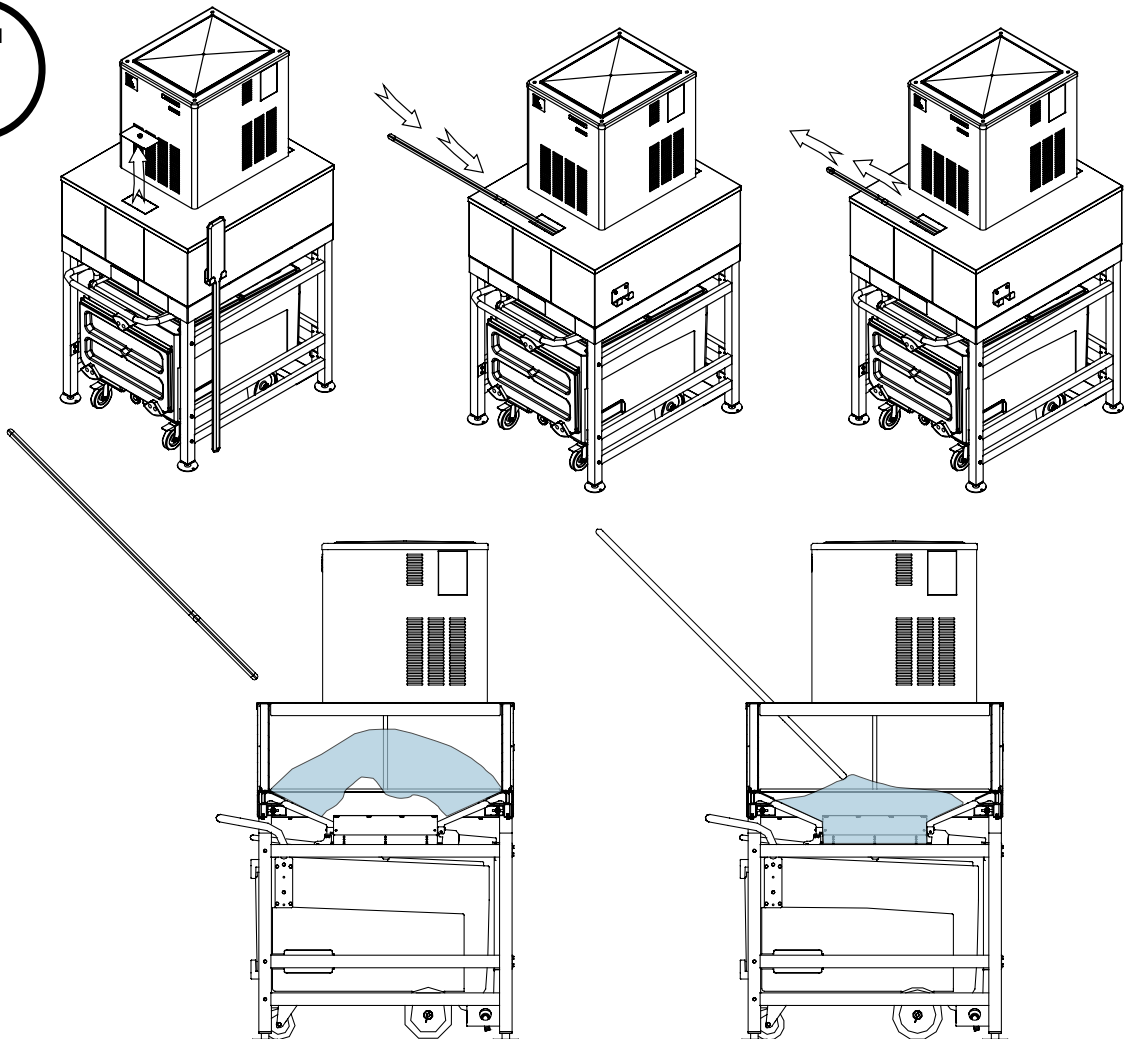
F



G



F



FI

Elektronisten ja sähköisten laitteiden jättemateriaalin hävittäminen (WEEE)**Toteutettavat Direktiivit 2002/95/CE, 2002/96/CE ja 2003/108/CE elektronisten ja sähköisten laitteiden jättemateriaalin hävittämisestä.**

Ristillä merkitty pyöreä symboli osoittaa että tuote tulee kerätä erikseen muista jätteistä kun se on tullut käyttämättömäksi. Valmistaja hoitaa ja käsittelee tällaisen laitteiston erillisen keräyksen.

Sen vuoksi käyttäjä joka haluaa hävittää tällaisen laitteiston, tulee ottaa yhteyttä valmistajaan ja seurata menettelyä jonka valmistaja on soveltanut ja joka sallii käyttämättömäksi tulleen laitteiston erillisen keräyksen. Tarkoituksenmukainen hajonneen laitteiston erillinen keräys ja sitä seuraava kierrätys, käsittely ja ympäristöystävällinen hävittäminen, ehkäisee mahdollisia negatiivisia vaikutuksia ympäristössä ja terveyteen ja helpottaa materiaalien, joita käytetään laitteistojen valmistamisessa, kierrätystä. Mikä tahansa tuotteen hävittämisen väärinkäyttö aiheuttaa hallinnollisia seuraamuksia voimassa olevien asetusten mukaisesti

SV

Hantering av elektroniskt avfall och elektrisk utrustning (WEEE)**Direktiv som måste följas 2002/95/CE, 2002/96/CE och 2003/108/CE vad det gäller hantering av elektroniskt avfall och elektrisk utrustning.**

Symbolen med den överstrukna och inringade soptunnan innebär att produkten måste samlas upp separat från annat avfall när denna har blivit överflödig.

Separat insamling av denna utrustning ordnas och hanteras av tillverkaren.

Följaktligen måste den användare som vill göra sig av med denna utrustning kontakta tillverkaren och följa de procedurer som den senare använder sig av för att kunna utföra separat insamling av den överflödiga utrustningen.

Lämplig separat insamling inför den efterföljande återanvändningen, behandlingen och den miljövänliga hanteringen av den demonterade utrustningen förhindrar möjliga negativa effekter på miljö och hälsa och underlättar återanvändningen av material som använts vid tillverkning av utrustningen.

De administrativa sanktioner som förutses enligt de gällande bestämmelserna ska tillämpas på varje ovettig hantering av produkten av dess ägare.

GB

Disposal of waste electronic and electrical equipment (WEEE)**Fulfilling Directives 2002/95/CE, 2002/96/CE and 2003/108/CE on the disposal of waste electronic and electrical equipment.**

The crossed out wheeled bin symbol indicates the product must be collected separately from other waste when it has become redundant. Differentiated collection of this equipment is arranged and handled by the manufacturer.

Consequently, the user who is wanting to dispose of this equipment must contact the manufacturer and follow the method the latter has adopted to allow separate collection of the redundant equipment.

Appropriate differentiated collection for the subsequent recycling, treatment and eco-friendly disposal of the dismantled equipment prevents possible negative effects on the environment and health and facilitates the recycling of materials used in manufacturing the equipment.

Administrative sanctions foreseen by the regulations in force shall be applied for any abusive disposal of the product by the holder.



www.metos.com