

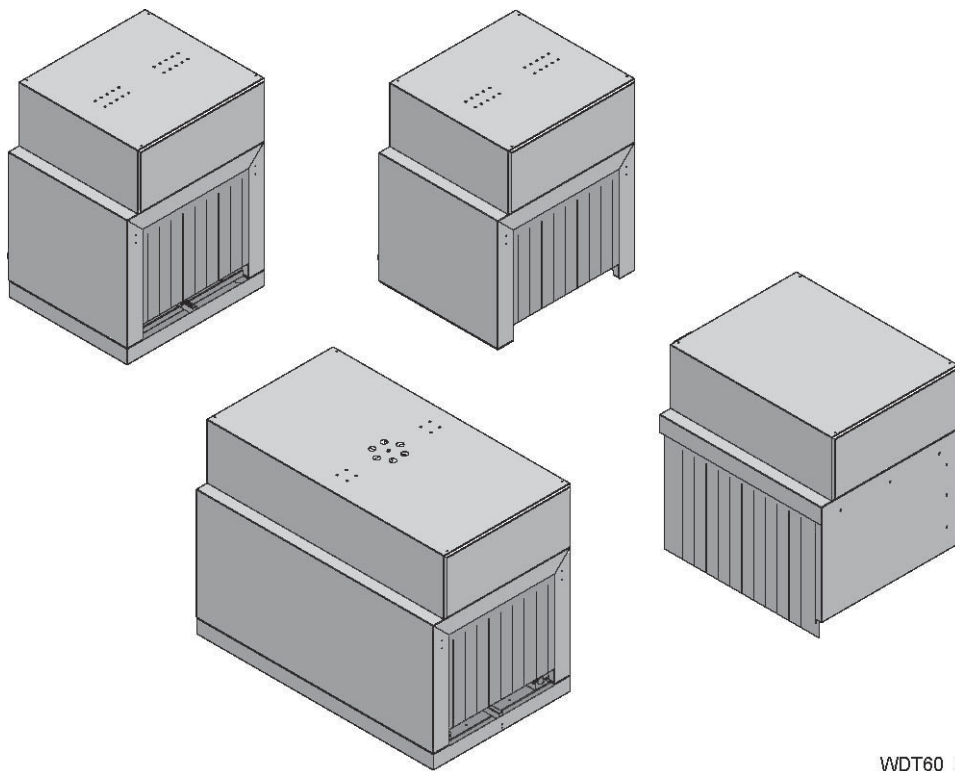
# metos

## KUIVAAJA

WD-T60, WD-T60F, WD-T80, WD-T120

4196816, 4196814, 4196818, 4196820

## Asennus- ja käyttöohjeet



WDT60\_5

S/N:

Alkaen 15.08.2011

Rev. 1.0

Käännös valmistajan alkuperäisestä ohjeesta



## INNEHÅLLSFÖRTECKNING

<b>1.</b>	<b>Yleistä</b> .....	<b>5</b>
1.1.	Käsikirjassa käytetyt merkinnät .....	5
1.2.	Laitteessa käytetyt merkinnät .....	5
1.2.1.	Laitteen merkinnät.....	6
1.3.	Laitteen ja käsikirjan yhteenkuuluvuuden tarkistus .....	6
<b>2.</b>	<b>Turvallisuus</b> .....	<b>7</b>
2.1.	Yleistä.....	7
2.2.	Kuljetus.....	7
2.3.	Asennus .....	7
2.4.	Käyttö .....	8
2.4.1.	Puristumisvaara .....	8
2.4.2.	Palovammojen vaara.....	8
2.5.	Turvaohjeet vikatilanteessa.....	8
2.6.	Puhdistus.....	8
2.7.	Korjaus ja huolto .....	8
2.8.	Laitteen hävittäminen .....	8
<b>3.</b>	<b>Käyttöohjeet</b> .....	<b>9</b>
3.1.	Valmistelut.....	9
3.2.	Käyttö .....	9
3.3.	Käytön jälkeen .....	10
3.3.1.	Puhdistus.....	10
3.3.2.	Käyttöhäiriöt.....	10
<b>4.</b>	<b>Asennus</b> .....	<b>11</b>
4.1.	Yleistä.....	11
4.2.	Asennuspaikan vaatimukset .....	11
4.3.	Kuljetus ja varastointi.....	11
4.3.1.	Pakkauksen purkaminen.....	11
4.4.	Asennus .....	12
4.4.1.	Kuivaajan WD-T80 asennus .....	12
4.4.2.	Kuivaajan WD-T60, WD-T120 asennus .....	13
4.5.	Liitännät.....	14
4.5.1.	Sähköliitäntä .....	14
4.6.	Koekäyttö.....	14
4.6.1.	Käyttöönototarkistus.....	15
4.7.	Tekninen dokumentointi .....	16
<b>5.</b>	<b>Tekniset tiedot</b> .....	<b>17</b>



## 1. Yleistä

Tutustu huolellisesti tämän ohjeen sisältöön, koska siinä on tärkeää tietoa laitteen oikeasta, tehokkaasta ja turvallisesta asentamisesta, käytöstä ja huoltamisesta.

Säilytä tämä ohje huolellisesti mahdollisia muitakin käyttäjiä varten..



Kuivaaja on RoHS-yhteensopiva. Tämä tarkoittaa, että se täyttää RoHS-direktiivin vaatimukset ympäristölle haitallisten aineiden käytöstä sähkö- ja elektroniikkalaitteissa.

### 1.1. Käsikirjassa käytetyt merkinnät



Tämä kuvio kertoo tilanteesta, jossa saattaa esiintyä vaaratekijä. Annettuja ohjeita on noudatettava, jotta tapaturman vaaraa ei syntyisi.



Tämä kuvio laitteen osassa kertoo, että osan takana on jännitteellisiä komponentteja. Tämä laite on herkkä staattiselle sähkölle (ESD). Käytä aina maadoitettua käsinauhaa käsitellessäsi laitteen elektroniikkaa.



Tämä kuvio kertoo oikeasta suoritustavasta, jolla huonon lopputuloksen, laiteaurion tai vaaran mahdollisuus vältetään..



Tämä kuvio kertoo käyttösuosituksista ja vihjeistä, joilla laitteesta saadaan paras mahdollinen hyöty.



Tämä kuvio kertoo toiminnosta, joka tulee huomioida omavalvonnassa.

### 1.2. Laitteessa käytetyt merkinnät



Tämä kuvio laitteen osassa kertoo, että osan takana on jännitteellisiä komponentteja. Tällaisen osan saa irroittaa ainoastaan henkilö, jolla on sähkölaitteiden asentamiseen ja huoltamiseen tarvittava ammattipätevyys.

### 1.2.1. Laitteen merkinnät

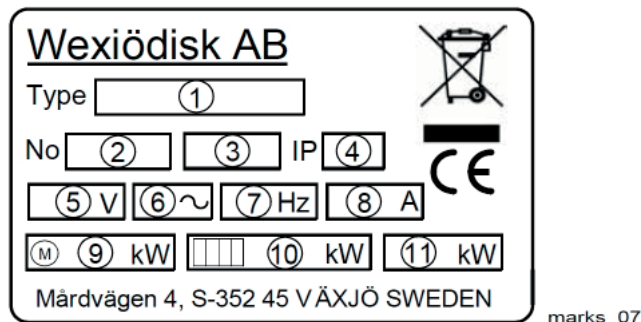
Kun pesukone toimitetaan kuivaajalla varustettuna, laitteilla on yhteinen arvokilpi.

Jos kuivaaja toimitetaan jälkikäteen asennettavaksi olemassa olevaan pesukoneeseen, koneen arvokilpi päivitetään, jonka jälkeen arvokilpi on yhteinen koneelle ja kuivaajalle.

Erillinen (free standing) kuivaaja on tarkoitettu asennettavaksi rullaradalle ja sillä on oma arvokilpi.

Pesukoneessa on kaksi arvokilpeä. Toinen on sijoitettu laitteen purkupään alalaitaan ja toinen on sijoitettu laitteen sähkötilaan. Kilpien tekniset tiedot löytyvät myös laitteen kytkentäkaaviosta.

1. Konetyyppi
2. Koneen valmistusnumero
3. Valmistusvuosi
4. Kotelointiluokka
5. Jännite
6. Vaiheiden lukumäärä, nollajohdin osoitetaan
7. Taajuus
8. Sulakkeen koko
9. Moottoriteho
10. Lämmitysteho
11. Maksimiteho



### 1.3. Laitteen ja käsikirjan yhteenkuuluvuuden tarkistus

Laitteen arvokilvessä on laitteen sarjanumero. Mikäli laitteen ohjeet ovat kadonneet, valmistajalta tai hänen paikalliselta edustajaltaan voi tilata uudet ohjeet. Tällöin tulee ehdottomasti ilmoittaa laitteen arvokilvessä oleva sarjanumero.

## 2. Turvallisuus

### 2.1. Yleistä

Laite on varustettu CE-merkinnällä, mikä tarkoittaa, että se täyttää tuoteturvallisuutta koskevan EU:n konedirektiivin. Tuoteturvallisuus puolestaan tarkoittaa, että laitteen rakenne on suunniteltu käyttöturvalliseksi, jotta vältetään henkilö- ja esinevahingoilta.

Laitteeseen ilman valmistajan lupaa tehdyt muutokset kumoavat valmistajan tuotevastuun. Laitteen asennus-, käyttö- ja huoltoturvallisuuden lisäämiseksi on käyttäjän sekä asennuksesta ja huollosta vastaavan henkilön luettava turvaohjeet huolella.

Sammuta laite välittömästi vian tai häiriön sattuessa. Laitteen huolto on jätettävä koulutetun ammattihenkilön suoritettavaksi. Käytä aina alkuperäisiä varaosia. Tässä ohjeessa kerrotut huoltotoimenpiteet on suoritettava säännöllisesti. Ellei annettuja ohjeita noudateta, saattaa koneen käyttöturvallisuus vaarantua.

Varmistu ennen käyttöönottoa, että henkilökunta on saanut riittävän käytönopastuksen koneeseen.

### 2.2. Kuljetus



Jos kuivaaja toimitetaan erillisenä yksikkönä, käsittele sitä huolellisesti, sillä laitteen kaatumisriski on olemassa. Älä koskaan nosta tai siirrä laitetta ilman asianmukaisia tukia rungon alla.

### 2.3. Asennus



Sähkökotelon saa avata vain riittävän ammattipätevyuden omaava laitteen huoltamiseen koulutettu henkilö. Tämä laite on herkkä staattiselle sähkölle (ESD). Käytä aina maadoitettua käsinauhaa käsiteltäessäsi laitteen elektroniikkaa.

Varmistu, että syöttöjännite vastaa koneen arvokilven merkintöjä.

## 2.4. Käyttö

### 2.4.1. Puristumisvaara



Jos kuivaaja on varustettu kuljettimella, voi kuljettimen edestakainen liike aiheuttaa puristumisvaaran purkuaukon läheisyydessä.

### 2.4.2. Palovammojen vaara



Välttyäksesi palovammoilta älä laita sormiasi kuivaajan yläosassa oleviin ilmarakoihin.

## 2.5. Turvaohjeet vikatilanteessa



Tarkista seuraavat kohdat:

- Onko laitetta käytetty ohjeiden mukaisesti?
- Onko pääkytkin "ON"-asennossa?
- Ovatko sulakkeet sähkökotelossa ehjät. Pyydä huoltohenkilökunta tarkistamaan sulakkeet.

Jos tämä ei ratkaise ongelmaa, pyydä huoltohenkilökuntaa tarkistamaan kuivaajan ja pesukoneen.

## 2.6. Puhdistus



Kuivaaja ei normaalisti kaipaa puhdistusta. Jos kuivaajan pohjalevyllä on kertynyt likaa, tämän voi huuhtoa pois vedellä.



Muuten kuivaajaa ei saa pestä sisä- eikä ulkopuolelta painepesurilla tai vesisuihkulla. Vesi voi tunkeutua laitteen sisään ja vahingoittaa sähkökomponentteja ja näin vaarantaa turvallisuutta.

Virallisten turvamääräysten mukaisesti kuivaajassa käytetään hyväksytyjä kotelointiluokkia. Mikään kotelointiluokka ei kestä korkeapainepesua.

## 2.7. Korjaus ja huolto



Katkaise virransyöttö laitteeseen ennenkuin aloitat sähköosien korjaus- tai huoltotöitä.

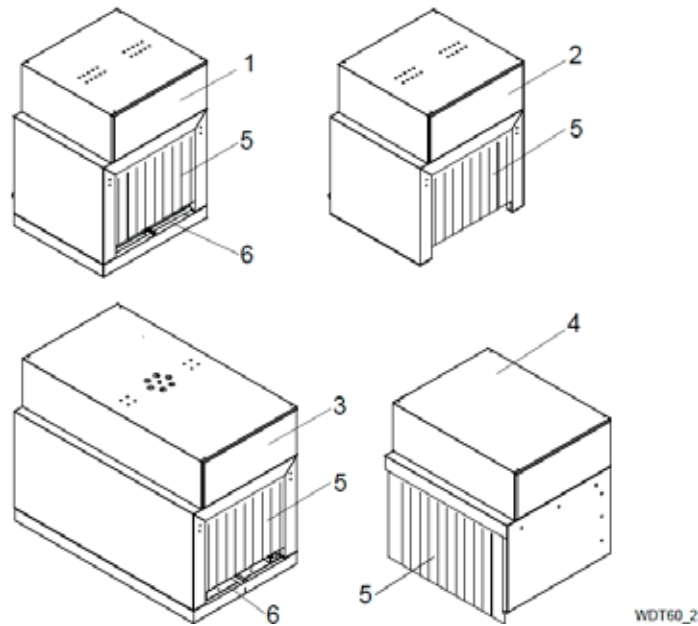
## 2.8. Laitteen hävittäminen

Laitteen hävittäminen sen taloudellisen käyttöään täytyttyä on tehtävä paikallisten määräysten mukaisesti. Ota yhteyttä kierrätykseen erikoistuneeseen ammattihenkilöön.



## 3. Käyttöohjeet

### 3.1. Valmistelut



#### *Kuivaajamallit*

1. Suora kuivaaja WD-T60 asennettavaksi pesukoneen purkuaukolle.
2. Suora kuivaaja WD-T60F asennettavaksi rullaradan päälle.
3. Suora kuivaaja WD-T120 asennettavaksi pesukoneen purkuaukolle.
4. Kuivaaja WD-T80 90° asennettavaksi pesukoneen purkuaukolle 90° tai 180° kaarteeseen.
5. Verho
6. Pohjalevy

Varmista, että

- laite on puhdas.
- verhot (5) ovat paikallaan.

### 3.2. Käyttö

Pesukone ohjaa kuivaajaa ja se on toiminnassa samaan aikaan kun pesukoneen kuljetin kuljettaa koreja koneen läpi.

Erillinen WD-T60F (2) käynnistyy vasta kun pesukori antaa impulssin kuivaajalle. Kuivaaja pysähtyy automaattisesti kun korit ovat kulkeneet kuivaajan läpi.

### 3.3. Käytön jälkeen



HACCP on ennalta ehkäisevä seurantajärjestelmä, jonka tehtävä on varmistaa hygieniavaatimukset pesuprosessin ja laitteen puhdistuksen aikana. Rakenteensa ansiosta laite täyttää tiukat hygieniavaatimukset. Hygienianäkökulmasta myös määräaikainen ja huolellinen puhdistus on tärkeä. Hyvin puhdistettu kone edesauttaa hyvää pesutulosta ja vähentää lian kerääntymisen riskiä koneen sisäosiin.

#### 3.3.1. Puhdistus



Ennen puhdistusta pesukone on kytkettävä pois päältä.



Kuivaaja on sijoitettu pesukoneen "puhtaalle" puolelle, eikä sitä normaalisti tarvitse puhdistaa. Jos kuitenkin kuivaajan pohjalevyllä (6) on kerääntynyt likaa, tämän voi huuhtoa pois vedellä. Pohjalevy on vain malleissa WD-T60 (1) ja WD-T120 (3).

HUOM! Vääränlainen puhdistustapa voi vaurioittaa laitetta. Noudata seuraavia ohjeita:



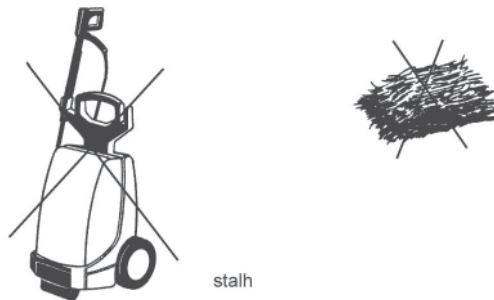
ÄLÄ käytä teräsvillaa, koska tämä voi aiheuttaa ruosteenmuodostusta.



Kuivaajaa ei saa puhdistaa painepesurilla eikä vesisuihkulla. Vettä voi päästä laitteen sisään ja vahingoittaa sähkökomponentteja. Toimittaja ei vastaa tällaisista vahingoista ja takuu raukeaa.



Jos käytät puhdistusainetta, se ei saa sisältää hankaavia ainesosia. Hankaavat puhdistusaineet vahingoittavat ruostumatonta teräslevyä



*Teräsvillaa tai painepesuria EI saa käyttää puhdistuksen yhteydessä*

Puhdista kuivaaja ulkopuolelta pyyhkimällä pehmeällä, kostealla liinalla.

#### 3.3.2. Käyttöhäiriöt

Kun otat yhteyttä huoltoon, valmistaudu vastaamaan seuraaviin kysymyksiin:

- Laitteen tyyppimerkintä
- Laitteen sarjanumero ja asennuspäivä
- Lyhyt kuvaus viasta
- Mitä tapahtui juuri ennen vian ilmenemistä

## 4. Asennus

Asennusohje koskee kuivaajan asennusta pesukoneeseen silloin kun pesukone ja kuivaaja toimitetaan eri toimituksina.

### 4.1. Yleistä



Kuivaajan asennus on jätettävä valtuutetun asennusliikkeen tehtäväksi.

Lue nämä ohjeet tarkasti, sillä ne sisältävät tärkeää tietoa laitteen oikeasta asennuksesta.

Näitä ohjeita tulee käyttää yhdessä sähkökaavioiden kanssa.



Kuivaaja on CE-merkitty. CE-merkintä on voimassa ainoastaan jos kone on alkuperäisessä kokoonpanossaan. Takuu ja tuotevastuu raukeaa, jos käyttöohjeita ei noudateta ja kone vaurioituu.

### 4.2. Asennuspaikan vaatimukset

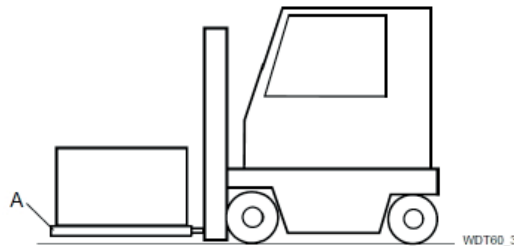
Kuivaajan asennuksessa pätevät samat vaatimukset kuin pesukoneelle, johon kuivaaja liitetään (ks. pesukoneen asennus- ja käyttöohjeet).

### 4.3. Kuljetus ja varastointi

Pidä laite pakkauksessa kuljetuksen ajan.

Ole varovainen kuljetuksen aikana - kaatumisvaara.

HUOM! Kuivaajaa ei saa kuljettaa ilman kuljetusalustaa tai muuta tukea. Muussa tapauksessa kone saattaa vaurioitua.



*Kuivaaja kuljetetaan kuljetusalustalla (A)*

Jos kuivaajaa ei asenneta heti, se pitää varastoida kuivassa tilassa, jossa lämpötila ei laske nollan alapuolelle.

#### 4.3.1. Pakkauksen purkaminen

Poista kaikki pakkausmateriaali ja tarkista mahdollisten kuljetusvaurioiden varalta.

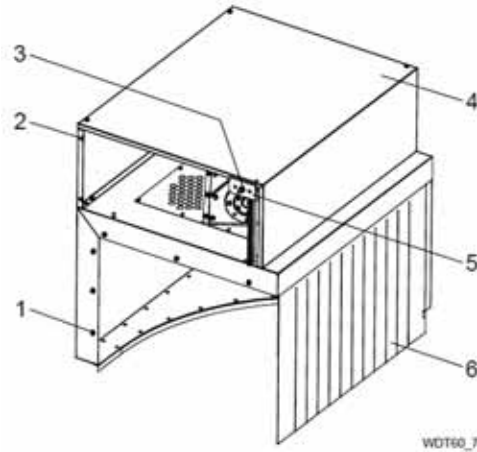
Tarkista, että kaikki osat on toimitettu lähetysluettelon mukaisesti.



Pakkauksen hävittämisessä tai kierrätyksessä on noudatettava paikallisia määräyksiä.

## 4.4. Asennus

### 4.4.1. Kuivaajan WD-T80 asennus

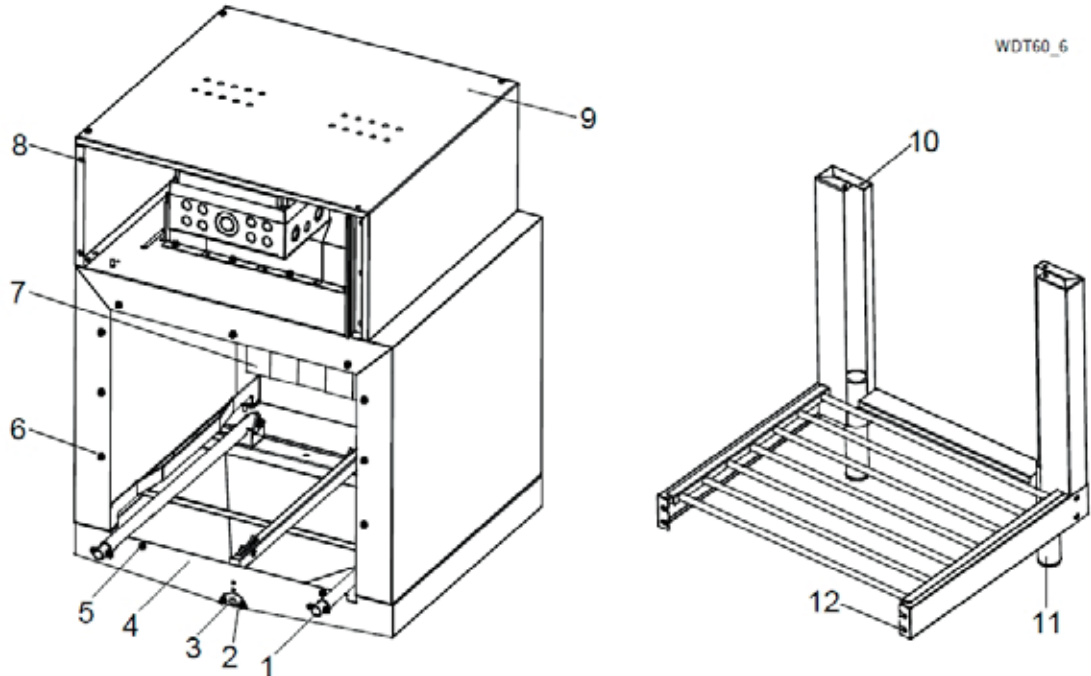


- Irrota kattolevy (4).
- Käytä asennuksessa nostolaitetta. Varo vahingoittamasta kuivaajaa.
- Kuivaaja ruuvataan kiinni pesukoneeseen seuraavasti:
- Kiinnitys kohtaan (1). M4-ruuvi, mutteri ja aluslevy aukon ympärillä.
- Kiinnitys kohtaan (2). M6-mutteri ja aluslevy.
- Kannatintappi (3) tulee koneen sähkökotelon päädyssä olevaan reikään levyllä (5), joka on kiinnitetty päädyn sisäpuolelle. Varmista, että kuivaaja on vaakasuorassa ennenkuin kiinnität sen muttereilla (M8), joita on yksi kummallakin puolella sähkökotelon päädyssä. Lukkomutteri tulee kotelon sisäpuolelle.
- Sähkökaapeli vedetään kuivaajan ja pesukoneen sähkökotelon välissä olevan reiän läpi.
- Asenna kattolevy (4) ja verho (6) paikalleen.

#### 4.4.2. Kuivaajan WD-T60, WD-T120 asennus

Kuivaaja WD-T120 toimitetaan aina jalustan kanssa. Kuivaajassa WD-T60 jalusta on lisävaruste.

Kuivaaja asennetaan ensin ja jalusta sitten.



- Irrota kattolevy (9).
- Käytä asennuksessa nostolaitetta. Varo vahingoittamasta pohjalevyä.
- Levyn (4) yläreuna on taivutettu hieman ulospäin. Ulospäin taivutettu osa työnnetään pesukoneen purkuaukon alareunan peitelevyn alle. Varmista, että tiiviste (3) on paikallaan.
- Kuivaaja ruuvataan kiinni pesukoneeseen seuraavasti:
- Kohtaan (6). M4-ruuvi, mutteri ja aluslevy kaikkiin reikiin (kuivaajan T120 asennuksessa käytetään M6-ruuvia, mutteria ja aluslevyä aukon yläpuolella olevassa reiässä, muuten M4).
- Kohtaan (8). M6-mutteri ja aluslevy.
- Kohtaan (2). M4-ruuvi, mutteri ja aluslevy.
- Kohtaan (5). M4-ruuvi, mutteri ja tiiviste (kaksi liitântäkohtaa).
- Kuljetin liitetään pesukoneeseen kohtaan (1) M6-ruuvilla, mutterilla ja aluslevyllä.

Kun kuivaaja on paikallaan, asennetaan jalusta.

- Kiinnitä jalat (11) ruuveilla jalustaan siten että jalustan voi työntää kuivaajan alle.
- Jalusta kiinnitetään koneen alareunaan kohtaan (12) sekä kuivaajan alareunaan kohtaan (10) käyttäen M6-mutteria ja aluslevyä.
- Säädä jalustan jalat.
- Sähkökaapeli vedetään kuivaajan ja koneen sähkötilan välisestä reiästä.
- Asenna kattolevy (9) ja verho paikalleen (7).

## 4.5. Liitännät

### 4.5.1. Sähköliitäntä



Tämä kuvio laitteen osassa kertoo, että osan takana on jännitteellisiä komponentteja. Tällaisen osan saa irroittaa ainoastaan henkilö, jolla on sähkölaitteiden asentamiseen ja huoltamiseen tarvittava ammattipätevyys. Tämä laite on herkkä staattiselle sähkölle (ESD). Käytä aina maadoitettua käsinauhaa käsitellessäsi laitteen elektroniikkaa.

Sähköliitännätiedot näkyvät pesukoneen kytkentäkaavioista. Nämä löytyvät etupaneelin sisäpuolelta. Säilytä nämä sähkökoteloissa asennuksen jälkeen.

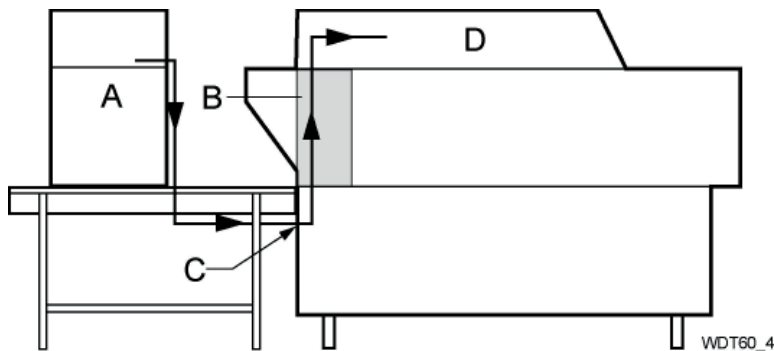
Laitetiedot on ilmoitettu koneen arvokilvessä.

Kuivaajan ja pesukoneen välinen kaapelointi tapahtuu sähkökotelon päädyssä olevan reiän kautta (WD-T60, T80, T120).

Erilliseltä kuivaajalta WD-T60F sähkökaapeli vedetään olemassa olevan tulpatun reiän (C) kautta koneen purkupäästä. Sähkökaapeli vedetään kaapelikanavan kautta etulevyn (B) takaa ja edelleen sähkökoteloon (D).



HUOM! Jos kohtaan (C) on porattava uusi reikä, varo levyn sisäpuolella olevia sähköjohtoja.



*Kaapelin syöttö erilliseltä kuivaajalta*  
 A=Kuivaaja WD-T60F,  
 B=Etulevy,  
 C=Tulpattu reikä tai uusi reikä,  
 D=Sähkökotelo

## 4.6. Koekäyttö

Kuivaajan koekäyttö tapahtuu yhdessä pesukoneen kanssa. Valmistele kone koekäyttöä varten pesukoneen käsikirjan luvun KÄYTTÖOHJEET mukaan. Siellä kerrotaan mitkä toimenpiteet on tehtävä ennen käyttöönottoa.

#### 4.6.1. Käyttöönottotarkistus

Tämä on täytettävä ja asiakkaan puolesta allekirjoitettava käyttöönoton yhteydessä:

**Koneen tyyppi:**

**Numero:**

**Asennuspäivämäärä:**

<b>Asiakas</b>
Postiosoite:
Puhelin:
Yhteyshenkilö:

<b>Jälleenmyyjä</b>
Puhelin:
Yhteyshenkilö:

<b>Asennusyhtiö</b>
Puhelin:
Yhteyshenkilö:

<b>Huoltoyhtiö</b>
Puhelin:

<b>Pesuainetoimittaja</b>
Puhelin:

<b>Asiakkaan allekirjoitus</b>

**Lue asennus- ja käyttöohjeet huolella läpi. Tee sitten seuraavat tarkastukset:**

1. Käynnistä pesukone ja syötä koneeseen astiakoreja. Tee seuraavat tarkistukset:

- Tarkista puhaltimen (puhaltimien) pyörimissuunta.
- Verhon tulee olla paikallaan.
- Tarkista, että astiat kuivuvat.
- Katkaise koekäytön jälkeen koneesta virta pääkatkaisijalla ja jälkikiristä automaattisulakkeiden ja kontaktoreiden liitännät.

2. Kouluta henkilökunta

**4.7. Tekninen dokumentointi**

Oikean käytön ja ylläpidon varmistamiseksi, on tärkeää, että koneen mukana toimitettu dokumentaatio jätetään asianomaiselle henkilöstölle. Asennus- ja käyttöohjekirja on säilytettävä koneen yhteydessä.

Jos huolto-ohje toimitettiin koneen mukana tulee tämä jättää vastaavalle huoltomiehelle.

Jos varaosakirja toimitettiin koneen mukana tulee tämä jättää vastaavalle huoltomiehelle.



## 5. Tekniset tiedot

	WD-T60	WD-T60F	WD-T80	WD-T120
Paino ilman pakkausta (kg)	45	42	62	100
Pakkauksen paino (kg)	15	15	15	15
Pintalämpötila 20°C huonelämpötilassa (°C)	35	35	35	35
Kotelointiluokka (IP)	55	55	55	55
Melutaso * (dB(A))	60	61	61	61

\* mitattu 1 metrin päässä kuivaajasta

Sähköliitäntä	WD-T60	WD-T60F	WD-T80	WD-T120
Puhallinmoottori (kW)	0,3	0,3	0,3	2 x 0,3
Lämmitysvastus (kW)	3	3	3	2 x 3
Liitäntäteho (kW)	3,3	3,3	3,3	6,6
Pääsulake 400V 3N~ (A)	10	10	10	20
Max. liitäntäalue * 400V 3N~ (L1-L3, N,PE) Cu (mm <sup>2</sup> )	4	4	4	4
Pääsulake 230V 3~ (A)	16	16	16	25
Max. liitäntäalue * 230V 3~ (L1-L3,PE) Cu (mm <sup>2</sup> )	6	6	6	6

\* HUOM! Liitettäessä erilliseen sähkökoteloon.



## CU-vaatimustenmukaisuusvakuutus

Tämä vaatimustenmukaisuusvakuutus koskee vain konetta/laitetta siinä kunnossa kun sitä käytetään, ei asiakkaan/käyttäjän mahdollisesti käyttämiä lisävarusteita tai laitteeseen tekemiä muutoksia.

**Valmistaja:** Wexiödisk AB Mårdvägen 4 S-352 45 Växjö, Sweden Tel: +46 470 77 12 00 Fax: +46 470 237 52

**Edustaja:** Metos Oy AB

**Teknisten tietojen laatija:** Magnus Ericsson

Koneemme on valmistettu voimassa 2010 olevien EU-direktiivien mukaisesti, ja vakuutamme täten, että seuraavat tuotteet:

Yksisäiliöiset astianpesukoneet tarvikkeineen:

**WD-4x, WD-6x, WD-7, WD-9x, WD-PRM6/7**

Karkeapesukoneet:

**WD-12GHE, WD-90GR, WD-100GR**

Tunnelipesukoneet tarvikkeineen:

**WD-11, WD-151C/211C, WD-151E/211E/241E/331E/421E, WD-153/213/243/333/423**

**WD-215T, WD-PRM60/90, WD-T60/60F/80/120, WD-C90°/180°**

Hihnapesukoneet\*:

**WD-B xxx, WD-xxCT, WD-40BRE, ACS-38/47**

Erikoisastianpesukoneet\*:

**WD-18CW, WD-25BR, WD-25T, WD-8020/8020W/8020WL/9020/9020W, ACS 400HC, ACS 800**

täyttävät seuraavien direktiivien määräykset:

### EU-vaatimustenmukaisuusvakuutus

EU:n koneturvallisuusdirektiivi 2006/42/EG, liite IIA.

#### Yhdenmukaistetut standardit

SFS-EN 12100-1 Koneturvallisuus. Perusteet ja yleiset suunnitteluperiaatteet. Osa 1.  
SFS-EN 12100-2 Koneturvallisuus. Perusteet ja yleiset suunnitteluperiaatteet. Osa 2.  
SFS-EN 60204-1 Koneturvallisuus. Koneiden sähkölaitteisto. Yleiset vaatimukset.

### EU-vaatimustenmukaisuusvakuutus

EU:n pienjännitedirektiivit 2006/95/EC.

#### Yhdenmukaistetut standardit

SFS-EN 60529 Sähkölaitteiden koteloitiluokat (IP-koodi).

#### \*-merkityt tuotteet

SFS-EN 60204-1 Koneturvallisuus. Koneiden sähkölaitteisto. Yleiset vaatimukset.

#### Muut tuotteet

SFS-EN 60335-1 Kotitaloussähkölaitteiden ja vastaavien turvallisuus. Yleiset vaatimukset.

SFS-EN 60335-2-58 Safety of household and similar electrical appliances. Part 2. Particular requirements for commercial electric dishwashing machines.

SFS-EN 50106 Safety of household and similar electrical appliances. Particular rules for routine tests referring to appliances under the scope of EN 60335-1 and EN 60967.

### EU-vaatimustenmukaisuusvakuutus

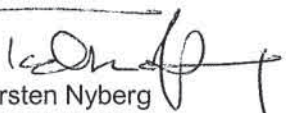
EU:n sähkömagneettista yhteensopivuutta koskevat direktiivit 2004/108/EC.

#### Yhdenmukaistetut standardit

SFS-EN 61000-6-2 Sähkömagneettinen yhteensopivuus (EMC). Häiriönsieto teollisuusympäristöissä.

SFS-EN 55014-1 Sähkömagneettinen yhteensopivuus. Vaatimukset kotitalouslaitteille, sähköinen työkalu ja vastaavat laitteet. Osa 1: Päästöjen

Växjö 2010-01-04

  
Torsten Nyberg  
Toimitusjohtaja

**metos**  
kitchen intelligence®