

metos

FÖRSPOLNINGSMASKIN WD-PRM 60 & WD-PRM 90 *touch*

(originaldokumentation)



Läs manualen före användning av maskinen!

Installations- och användarmanual



1. Allmänna anvisningar	1
1.1 Symboler som används	2
1.2 Maskinmärkning	3
1.3 Kontroll av överensstämmelse mellan maskin och manual	3
1.4 EU-försäkran om överensstämmelse	4
2. Säkerhetsanvisningar	5
2.1 Allmänt	5
2.2 Transport	6
2.3 Installation	6
2.4 Drift	6
2.4.1 Klämrisk	6
2.4.2 Halkrisk	6
2.4.3 Ljud	6
2.5 Rengöring av maskinen	6
3. Installationsanvisningar	7
3.1 Allmänt	7
3.1.1 Rost på storköksmaskiner	7
3.2 Krav på installationsplatsen	8
3.2.1 Belysning	8
3.2.2 Ventilation och omgivningstemperatur	8
3.2.3 EI	8
3.2.4 Vatten	8
3.2.5 Avlopp	8
3.2.6 Serviceutrymme	8
3.3 Transport och förvaring	9
3.3.1 Uppackning	9
3.4 Installation	10
3.4.1 Förberedelser inför installationen	10
3.4.2 Placering av maskinen	10
3.5 Anslutningar	11
3.5.1 WD-PRM 60	11
3.5.2 WD-PRM 90	12
3.5.3 Eftermontering av WD-PRM 60/90	13
3.5.4 Elanslutning	14
3.5.5 Vattenanslutning	14
3.5.6 Avlopp	14
3.6 Stänkplåtar	15
3.7 Inställning / justering av flöden	15

3.8 Installation och inkoppling av kringutrustning och optioner	16
3.8.1 Rullbanor och diskbänkar	16
3.8.2 WD-PRM 60	17
3.8.3 WD-PRM 90	19
3.8.4 Brytare vid förhöjd diskorg (option)	20
3.8.5 Renspolning av WD-PRM 60/90 (option)	20
3.8.6 Transportörer	20
3.9 Provkörning	21
3.9.1 Igångkörningsprotokoll	21
3.10 Dokumentation	22
4. Användningsanvisningar	23
4.1 Före användning	24
4.1.1 Maskinens uppbyggnad, WD-PRM 60	24
4.1.2 Maskinens uppbyggnad, WD-PRM 90	25
4.1.3 Förberedelser före fyllning	26
4.1.4 Fyllning av maskin	27
4.2 Användning	28
4.2.1 Placering av diskgoods i korgar	28
4.2.2 Förspolning	29
4.2.3 Stopp av maskin under drift	29
4.3 Efter användning - Rengöring	30
4.3.1 Felaktiga rengöringsmetoder	30
4.3.2 Tömning	30
4.3.3 Daglig rengöring	31
4.3.4 Rengöring och kontroll varje vecka eller vid behov	32
4.3.5 Driftstörningar	34
5. Tekniska specifikationer	35

1. Allmänna anvisningar

Läs noggrant igenom instruktionerna i denna manual då den innehåller viktig information angående korrekt, effektiv och säker installation, användning och service av maskinen. Servicepersonal bör ha tillgång till komplett dokumentation för maskinen.

Förvara denna manual på en säker plats med tanke på att den kan och bör användas av maskinens eventuella andra användare.



- Maskinen kan endast ersätta manuell avspolning av diskgodset. Annan användning rekommenderas EJ!
- Maskinen kan utrustas med ett flertal olika optioner. Vissa optioner kan vara standard i en del länder. Kontrollera vad just din maskin är utrustad med.
- Med fördel används kringutrustning för att undvika tunga lyft.
- De kapacitetskrav som maskinen har framgår av kapitlet **TEKNISKA SPECIFIKATIONER**.
- Elektroniken i maskinen är RoHS-kompatibel.

Följande ska beaktas före igångkörning och användning av maskinen:



- Kapitlet **SÄKERHETSANVISNINGAR** ska noga studeras innan maskinen tas i drift.
- Installation av maskinen ska göras enligt de krav och föreskrifter som anges i kapitlen **INSTALLATIONSANVISNINGAR** och **TEKNISKA SPECIFIKATIONER**.
- All personal som kan komma att använda maskinen ska utbildas på maskinens funktion, användning och skötsel.
- Maskinen bör inte användas av personer som lider av fysisk eller psykisk ohälsa.
- Barn som befinner sig i närheten av maskinen bör övervakas så att de inte leker med denna.
- Samtliga täckplåtar ska vara monterade vid användning.



Maskinen och utrustningen erfordrar en årlig service. Kontakta en av oss auktoriserad och utbildad servicefirma för denna service.

1.1 Symboler som används



Denna symbol varnar för situationer där det kan uppstå säkerhetsrisker. Givna instruktioner bör följas för att förhindra skador och farliga situationer.



Denna symbol på en maskindel, varnar för elektrisk utrustning. Maskinen måste vara helt spänningslös vid service, bryt strömmen med arbetsbrytaren och vid behov skall brytaren låsas för att förhindra oavsiktlig manöver. Delen får lossas endast av inom el fackkunnig personal.



Denna symbol informerar om att maskinens elektronik är känslig för elektrostatiska laddningar (ESD) varför avsett handledsband skall användas vid all kontakt med elektroniken.



Denna symbol informerar om hur man på rätt sätt utför något för att förhindra dåligt resultat och/eller skador på maskinen.



Denna symbol informerar om rekommendationer och tips vilka bidrar till att ge bästa diskresultat, öka maskinens livslängd och minska risken för akuta driftstopp.



Denna symbol informerar om vikten av noggrann och regelbunden rengöring av maskinen för att säkerställa hygienkraven.



Denna symbol informerar om vikten av att läsa manualen före användning av maskinen.



Denna symbol informerar om att lokala bestämmelser ska följas vid återvinning av emballage mm. samt vid destruktion av maskinen.



Denna symbol visar var eventuell jordkabel för potentialutjämning kan anslutas. Jordbulten är placerad på maskinens stativ.

1.2 Maskinmärkning

Maskinen har två märkskyltar, en är placerad längst ner på sidan av maskinen och den andra skylten är placerad i elskåpet. Skyltarnas tekniska data återfinns på maskinens kopplingschema. De olika märkfälten visar:




1. Maskintyp
2. Maskinnummer
3. Tillverkningsår
4. Kapslingsklass
5. Spänning
6. Antal faser med eller utan nolla
7. Frekvens
8. Huvudsäkring
9. Motoreffekt
10. Elvärmeeffekt
11. Max. effekt

1.3 Kontroll av överensstämmelse mellan maskin och manual

Kontrollera att typbeteckningen på märkskylten överensstämmer med typbeteckningen på manualens framsida. Saknas manualer kan nya beställas från tillverkaren eller den lokala representanten. Vid beställning av nya manualer är det viktigt att meddela maskinnumret som återfinns på märkskylten.

1.4 EU-försäkran om överensstämmelse

En s.k EU-försäkran om överensstämmelse medföljer vid leverans av maskinen.



CE DECLARATION OF CONFORMITY

This declaration of conformity only refers to the machine/product in the condition in which it is supplied, not any additions or modifications made by the customer/user.

1 Manufacturer: Wexiödisk AB Mårdvägen 4 S 352 45 Växjö, Sweden
 2 Tel: +46 (0)470 77 12 00 Fax: +46 (0)470 237 52 E-mail: wexiodisk@wexiodisk.com
 3 Representant(er): Bohus Lantbruksmaskiner AB, Hylte Ryd Group Ltd, D&P Ltd, Elektrowerk Service OOO, Faslas ehf, #2B, Marlin Food Equipment Ltd, Melfitt Pty Ltd, M/s Alahelva Corroskates Pvt Ltd, Nakavishi Mfg Co Ltd, QMB Corporation, Retkal doo, S&S Hvaldani Kuvdilian, TEN Group, Wexiödisk AB, Wexiödisk UK
 4 Compiler of technical documentation: Magnus Ericsson

5 Our machines are manufactured **2016** in accordance with applicable EU directives and we declare under sole responsibility that the following products:

6 CE Declaration of Conformity:
 EU's Machinery Directive 2006/42/EC, annex IIIA
 EU's Low-voltage directive 2006/95/EC
 EU's EMC-directive 2014/53/EU
 EU's WEEE directive 2002/96/CE
 EU's RoHS-directive 2011/65/EU

6 Harmonised standards:
 EN 12100 Machine safety: General principles for design - Risk assessment and risk reduction
 EN 50108 Safety - Particular rules for corded tools
 EN 60229 Specification for degrees of protection provided by enclosures (IP code)
 EN 62233 Measurement methods for electromagnetic fields of household appliances and similar apparatus with regard to human exposure
 EN 61010-2-02 Electromagnetic compatibility (EMC) - Immunity standard for industrial environments
 EN 55014-1 Electromagnetic compatibility - Requirements for household appliances, electric tools and similar apparatus - (EMC) - Part 1: Selection
 EN 50581 Technical documentation for the assessment of electrical and electronic products with respect to the restriction of hazardous substances

7 The above directives and standards are common to the different machine groups.
 Standards in the tables below are specific to the different machine groups.

Single handle, 120 mm width, universal - shafted cutters with accessories: WD-400 (TY1000-1) WD-PRM60 & WD-PRM & WD-70 & WD-71 (TY2000-1) WD-62 (TY1000-1) WD-PRM90 (TY1000-1) WD-114 & WD-1140124-1 C & WD-1140124-1 & WD-1140124-1 (2017) & WD-2181 & WD-2201 (TY1000-1) WD-10000101000 (TY1000-1) WD-206 100 (TY1000-1) WD-2001 (TY1000-1) WD-300 (TY1000-1) WD-100001 (TY1000-1)	Harmonised standards to: EU's Machinery Directive 2006/42/EC, annex IA EN 60204-2 Safety of machinery - Electrical safety of machinery - Part 2: Safety of electrical control systems - Particular requirements - Control and electrical interlocking systems EN 60204-1 Safety of machinery - Electrical safety of machinery - Part 1: General
Cordless, 36 volts - drill machines: WD-3000 & WD-3001 & WD-3002 & WD-3003 & WD-3004 & WD-3005 & WD-3006 & WD-3007 & WD-3008 & WD-3009 & WD-3010 & WD-3011 & WD-3012 & WD-3013 & WD-3014 & WD-3015 & WD-3016 & WD-3017 & WD-3018 & WD-3019 & WD-3020 & WD-3021 (General assembly drawing) WD-3016 (TY1000-1)	Harmonised standards to: EU's Machinery Directive 2006/42/EC, annex IA EN 60204-2 Safety of machinery - Electrical safety of machinery - Part 2: Safety of electrical control systems - Particular requirements - Control and electrical interlocking systems EN 60204-1 Safety of machinery - Electrical safety of machinery - Part 1: General
Special machines: ACB 4000C300 (1314-1)	Harmonised standards to: EU's Machinery Directive 2006/42/EC, annex IA EN 60204-2 Safety of machinery - Electrical safety of machinery - Part 2: Safety of electrical control systems - Particular requirements - Control and electrical interlocking systems EN 60204-1 Safety of machinery - Electrical safety of machinery - Part 1: General

8 Växjö 2016-04-20

Magnus Tjusson
Managing Director

CE_16_2

1. Kontaktuppgifter till tillverkaren (Wexiödisk AB, Mårdvägen 4, SE-35245 Växjö, SWEDEN, Tel: +46 470 771200, E-mail: wexiodisk@wexiodisk.com).
2. Representanter för Wexiödisk AB.
3. Ansvarig person för produktens dokumentation.
4. Produktens tillverkningsår.
5. De EU direktiv som maskinerna, specialmaskiner och deras tillbehör uppfyller alla tillämpliga bestämmelser inom.
6. Harmoniserande standarder till de direktiv som angetts och som maskiner, specialmaskiner och tillbehör i tillämpliga delar uppfyller.
7. Modellbeteckning och serienummer för de maskiner specialmaskiner och tillbehör som dokumentet gäller.
8. Ort och datum med underskrift samt namnförtydligande på den person som är ansvarig för att lagar och regler efterlevs.

2. Säkerhetsanvisningar



Läs kapitel ALLMÄNNA ANVISNINGAR noga innan arbetet påbörjas.

2.1 Allmänt



Maskinen är CE-märkt, vilket innebär att den uppfyller kraven i EU:s maskindirektiv beträffande produktsäkerhet. Med produktsäkerhet menas, att maskinen har en konstruktion som skall förhindra person- eller saksador. CE-märket gäller endast för maskin i originalutförande. Uppstår skador på maskinen, orsakade av att anvisningarna inte följs, upphör leverantörens garanti- och produktansvar.



Installation, reparation och service ska utföras av en behörig fackman enligt gällande lokala och nationella regler för arbeten med vatten och avlopp, el, ventilation och ånga. Vi rekommenderar att arbetet utförs av tillverkaren eller en av tillverkaren auktoriserad servicefirma.

För att ytterligare öka säkerheten vid installation, drift och service skall säkerhetsanvisningarna läsas igenom noga av operatören samt av den personal som ansvarar för installation och service av maskinen.



Maskinens elektronik är känslig för elektrostatiska laddningar (ESD) varför avsett handledsband skall användas vid all kontakt med elektroniken.

Innan maskinen tas i bruk, se till att personalen får erforderlig utbildning i handhavande och skötsel.

För att undvika farliga situationer skall följande följas:



- Stäng omedelbart av maskinen vid störningar eller fel.
- Säkerställ att maskinen är spänningslös innan någon täckplåt lossas. Bryt strömmen med arbetsbrytaren, vid behov skall brytaren låsas för att förhindra oavsiktlig manöver.
- Stäng av kranen för inkommande vatten och töm maskinens tank(-ar) innan arbete påbörjas. Låt maskinen svalna.
- Maskinen och utrustningen erfordrar en årlig service. Service av maskinen bör utföras av oss auktoriserad eller utbildad personal. Använd original reservdelar.
- Garantireparationer ska utföras av en auktoriserad firma. Kontakta en auktoriserad servicefirma för att göra upp ett schema för förebyggande skötsel och service. För auktoriserade servicefirmor se www.wexiodisk.com eller kontakta Wexiödisk AB.
- De regelbundna kontroller som nämns i manualerna ska utföras enligt instruktionerna.

2.2 Transport



Hantera maskinen med försiktighet vid lossning och transport då viss tippningsrisk föreligger. Lyft eller förflytta aldrig maskinen utan träemballage under stativet.

2.3 Installation



- Maskinen är avsedd för fast elinstallation.
- Maskinen skall anslutas till låsbar arbetsbrytare.
- Kontrollera att huvudspänningen överensstämmer med maskinens märkskylt.



För att ytterligare höja säkerheten rekommenderas att installationen utrustas med jordfelsbrytare.

2.4 Drift



Iakttag försiktighet vid maskinen när den är i drift.

2.4.1 Klämrisk



- Maskinen, med eventuell utrustning, har rörliga delar före, under och efter diskning. Iakttag därför försiktighet för att undvika klämskador.
- Drivningen genom maskinen fortsätter även om en lucka öppnas. Vid behov ansluts förregling av matningen och luckan på WD-PRM 60/90 (se maskinens elschema).

2.4.2 Halkrisk



För att undvika halkrisk bör golvet hållas rent och torrt. Torka upp vätska och matrester som spillts.

2.4.3 Ljud



Under drift låter maskinen, se TEKNISKA SPECIFIKATIONER. Hörselskydd kan därför behöva användas.

2.5 Rengöring av maskinen



Vattnet i tanken har en temperatur på ca 60 °C och innehåller diskmedel. Var försiktig vid tömning och rengöring av disktanken. Använd skyddshandskar och skyddsglasögon samt ha ögonskölj lätt tillgängligt.

3. Installationsanvisningar



Läs kapitlen ALLMÄNNA ANVISNINGAR och SÄKERHETSANVISNINGAR noga innan arbetet påbörjas.

3.1 Allmänt



Läs noggrant igenom dessa anvisningar eftersom de innehåller viktiga upplysningar för en korrekt genomförd installation.



- Anvisningarna bör användas tillsammans med maskinens kopplingsschema. Även elschemorna till diskmaskinen som ska sammankopplas bör finnas tillgängliga. Dessa finns i respektive maskinens elskåp.
- Maskinen kan vara utrustad med ett flertal olika optioner. Vissa optioner kan vara standard i en del länder. Kontrollera vad just din maskin är utrustad med.
- Vid eventuell håltagning i maskinen måste hålen förses med kantlist eller liknande.

3.1.1 Rost på storköksmaskiner



- Storköksmaskiner i allmänhet och då även våra maskiner är tillverkade i rostfritt material, trots detta så finns det situationer där det uppkommer rost på "rostfritt" material.
- Vi beskriver här några orsaker till detta, så att Du som användare, service-tekniker eller annan personal kan undvika detta.
- Rost brukar uppstå genom att något som inte är rostfritt hamnar på den rostfria ytan. Den ej rostfria partikeln börjar snart rosta och smittar då det rostfria materialet som också börjar rosta. Om ingen åtgärd görs nu så kan en så allvarlig skada såsom hål genom materialet uppstå.

RISKSITUATION	ORSAK	FÖRKLARING / ÅTGÄRD
Rostfläckar som uppstår i samband med normal drift och användning.	Mineraler, t.ex. järnhaltigt grus eller jord, från diskgoods eller matvaror (grönsaker och rotfrukter) som legat i förvaringsbackar, hamnar på den rostfria ytan. Mineraler (grus) kan även följa med på hjul på vagnar för mattransport.	Daglig rengöring är alltid viktig. Använd lämplig borste för "mekanisk" rengöring, t ex i disktankarna, på diskplan och silar.
	Stålull. Vanlig stålull är inte rostfri och kan ge svåra skador på rostfria ytor och plåt.	Använd rostfria rengörings-bollar. Avlägsna all vanlig stålull från storköket / restaurangen.

OBS! Om rostfläckar har uppstått så måste dessa omedelbart åtgärdas av auktoriserad personal!

3.2 Krav på installationsplatsen

3.2.1 Belysning

Installationsplatsen skall ha god allmänbelysning för att skapa bästa möjliga arbetsförhållanden vid installation, drift, service och underhåll.

3.2.2 Ventilation och omgivningstemperatur

Maskinen är avsedd att användas i en normaltempererad inomhusmiljö. Under drift avger maskinen värme och vattenånga. För en god arbetsmiljö fordras en viss luftomsättning i diskrummet. Ventilationsbehovet i diskrummet dimensioneras enligt gällande normer.

3.2.3 EI

Elanslutningar utföres av kvalificerad personal och på ett sätt som överensstämmer med den lokala och nationella regler. Maskinens kapacitetskrav framgår av TEKNISKA SPECIFIKATIONER.

3.2.4 Vatten

Vattenanslutningar utföres av kvalificerad personal och på ett sätt som överensstämmer med den lokala och nationella regler. Maskinens kapacitetskrav framgår av TEKNISKA SPECIFIKATIONER.

3.2.5 Avlopp

Avlopp med fungerande vattenlås skall finnas för maskinens avloppsvatten och för spillvatten vid renspolning. Maskinens kapacitetskrav angående avlopp framgår av TEKNISKA SPECIFIKATIONER.

3.2.6 Serviceutrymme

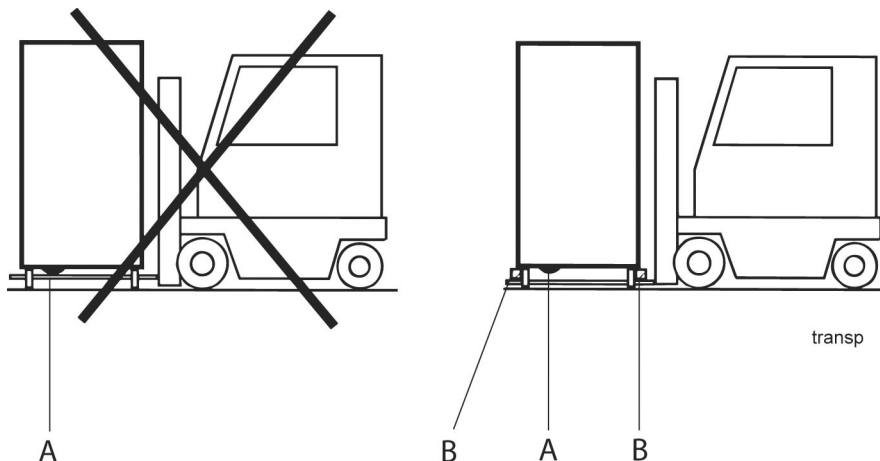
För service bör ett 1 meter fritt utrymme finnas framför maskinen. Beroende på om maskinen har olika tillbehör kan behov även finnas vid in- och utmatningsänden samt ovanför maskinen.

3.3 Transport och förvaring

Transportera alltid maskinen stående.



Var försiktig vid transport eftersom viss tippningsrisk föreligger. OBS! Maskinen får inte transporteras utan lastpall eller annat stöd. Vid all transport måste någon form av stödbalkar utmed maskinens sidor användas. I annat fall kan maskinen skadas. Vid transport utan ordinarie träpall, kontrollera alltid att inga delar under maskinen kan skadas.



A=Pumpar
B=Distansbitar



Om maskinen inte skall installeras omgående skall den förvaras frostfritt i en lokal med torr luft.

3.3.1 Uppackning

Kontrollera mot packsedeln att samtliga delar är levererade.

Tag bort emballaget. Kontrollera att maskinen inte har fått några transportskador.

Återvinning



- Maskinen är tillverkad av bl.a rostfri plåt och innehåller även elektronik. Då maskinen är förbrukad skall den återvinnas enligt gällande förordningar.
- Emballaget skall tas om hand för förstöring eller återvinning enligt lokala bestämmelser.

3.4 Installation

3.4.1 Förberedelser inför installationen

Kontrollera att tillräckligt utrymme finns för maskinen på installationsplatsen.



- Kontrollera att rätt anslutningar för vatten, el, avlopp och ev. ånga finns på installationsplatsen. Se TEKNISKA SPECIFIKATIONER.

3.4.2 Placering av maskinen

Kontrollera följande innan maskinen ställs på plats:

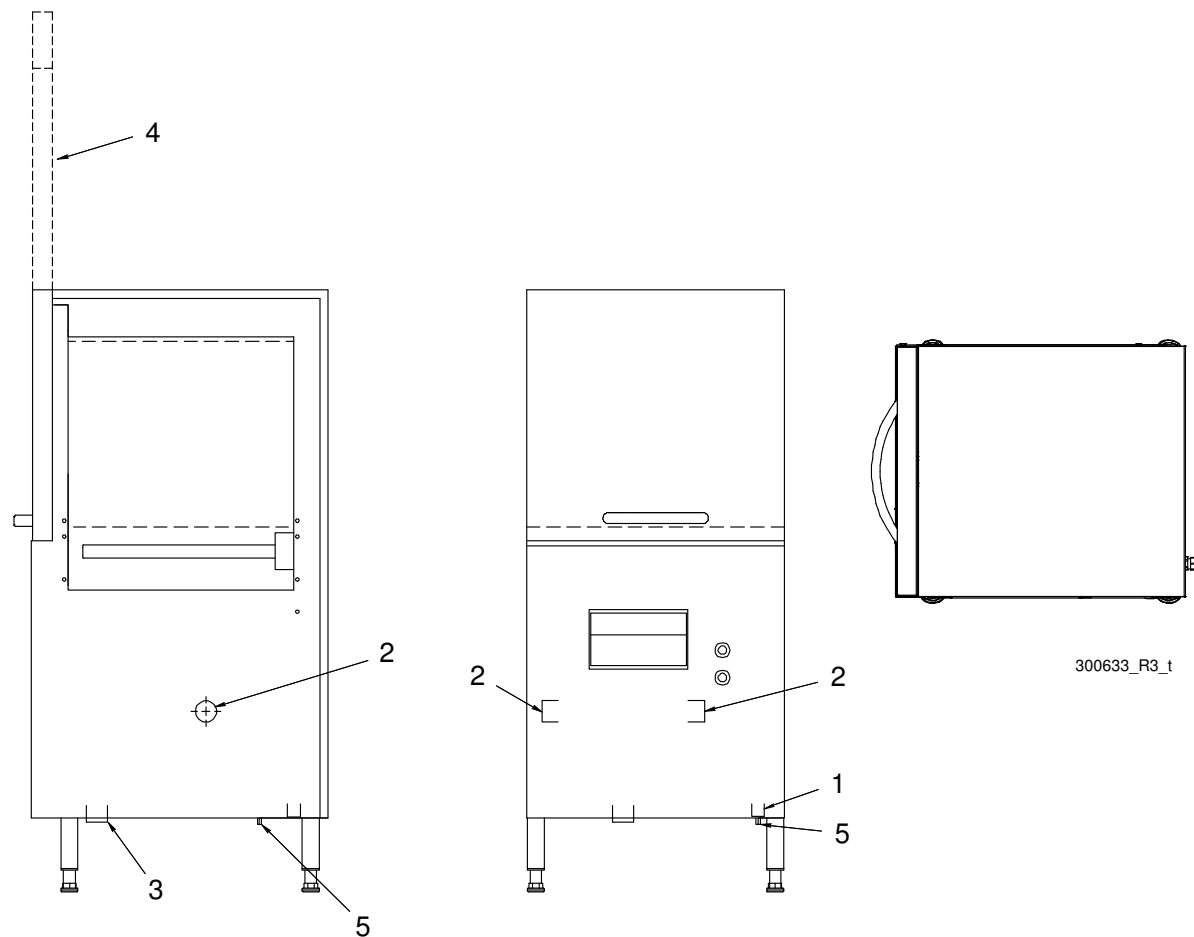


- Kontrollera att säkringen för maskinen i fastigheten är frånslagen, blockerad och att utgående strömkretsar från denna är spänningslösa.
- Ta bort skyddsplasten på de sidor som ska placeras mot vägg.
- Avståndet mellan väggen och maskinen bör vara 15-30 mm.

Ställ maskinen på plats och kontrollera att den, och eventuella tillbehör, står vågrätt. Placera vattenpasset på skarven mellan maskinens tank och överdel. Justera höjden med benen. När maskinen är vattenfylld görs ytterligare en kontroll av att maskinen står i våg.

3.5 Anslutningar

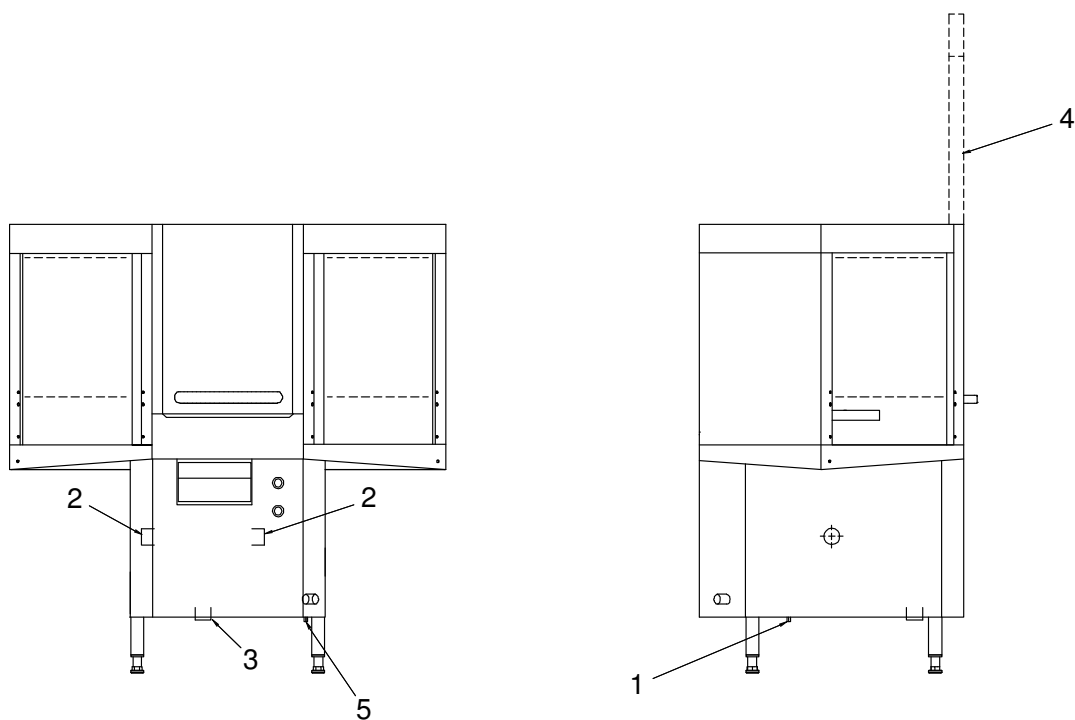
3.5.1 WD-PRM 60



1. Elanslutning
2. Vattenanslutning från diskmaskin
3. Avlopp
4. Lucka (öppet läge)
5. Separat vattenanslutning (option)

I följande kapitel anges siffror inom parentes för att klargöra vad som avses ska göras. Dessa siffror hänvisar till bild och lista ovan.

3.5.2 WD-PRM 90



300635_R3_t

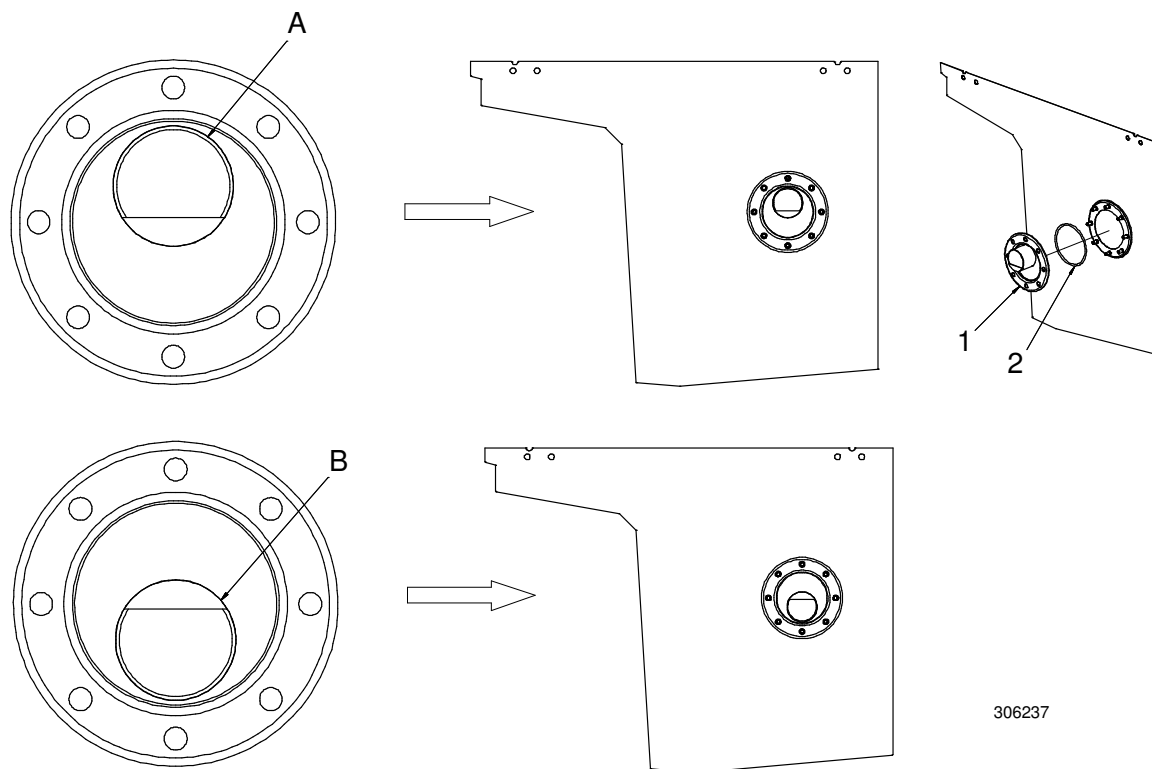
1. Elanslutning
2. Vattenanslutning från diskmaskin
3. Avlopp
4. Lucka (öppet läge)
5. Separat vattenanslutning (option)

I följande kapitel anges siffror inom parentes för att klargöra vad som avses ska göras. Dessa siffror hänvisar till bild och lista ovan.

3.5.3 Eftermontering av WD-PRM 60/90



Vid eftermontering av WD-PRM 60/90 till befintlig diskmaskin avlägsnas bygel X20 i diskmaskinen (se diskmaskinens elschema).



*A=Anslutningen ska ligga uppåt vid WD-151E touch och WD-153 optiflow
B=Anslutningen ska ligga nedåt vid WD-211E touch - WD-423 optiflow*

1. Tankbricka
2. O-ring

3.5.4 Elanslutning

Information för elektrisk anslutning finns på maskinens elscheman, som medföljer vid leverans. Förvara dessa i därför avsedd plastficka, placerad i elskåpet även efter installationen.



- Maskinen är avsedd för fast elinstallation.
- Maskinen skall anslutas till låsbar arbetsbrytare. Denna bör placeras på vägg väl skyddad för vatten och utsläpp av ånga vid öppning av maskinen. Maskinen levereras med ansluten elkabel (1).
- Maskinen kan även spänningmatas via ansluten diskmaskin (option).

Efter utförd installation, slå till arbetsbrytaren och samtliga automatsäkringar.

3.5.5 Vattenanslutning



- Maskinen fylls med vatten (2) via den tunneldiskmaskin som WD-PRM 60/90 är ihopkopplad med.
- Som option kan maskinen utrustas med separat vattenanslutning (5) för fyllning av tanken. Avstängningskran skall då installeras.
- Har man funktionen Renspolning av WD-PRM 60/90 (option), används den separata vattenanslutningen till den. Varmvatten skall då användas.

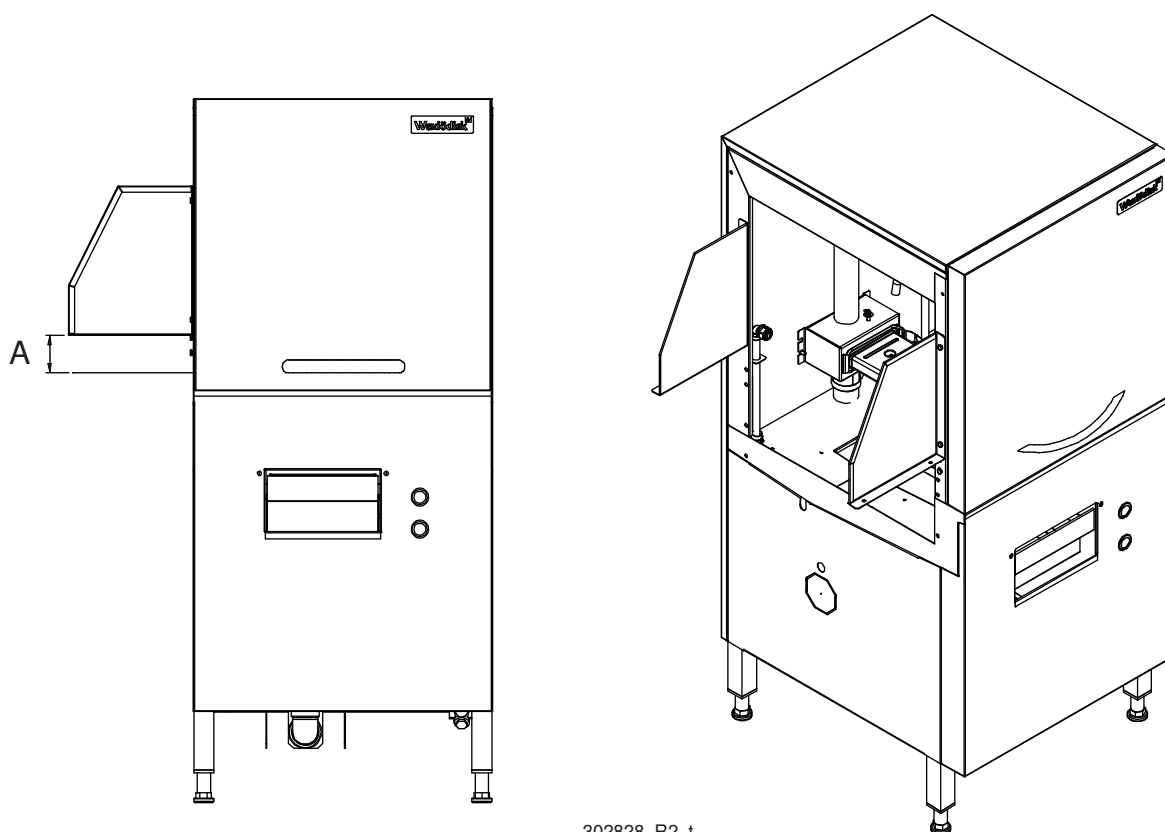
3.5.6 Avlopp

Avloppssystemet som ansluts vid (3), bör vara av 50 mm metallrör och tåla mekanisk påkörning. Avloppet dras fram till golvbrunn, där det skall mynna ut fritt över vattenytan.

Säkerställ att avloppsanslutningen hålls på plats genom att använda t.ex buntband på därför avsedda platser.

3.6 Stänkplåtar

Med WD-PRM 60 följer stänkplåtar. Dessa monteras vid behov på inmatningssidan och förhindrar därmed vattenutstänk på sidorna.



302828_R2_t

A=Höjden justeras så att den passar till anslutande bord

3.7 Inställning / justering av flöden

Detta beskrivs i servicemanualen, kapitlet JUSTERINGSANVISNINGAR.

3.8 Installation och inkoppling av kringutrustning och optioner

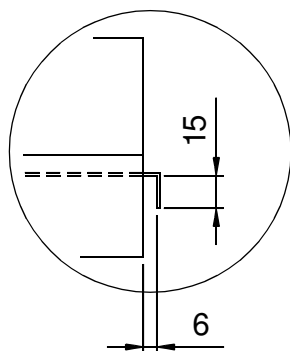


- När maskinen är på plats och justerad vågrätt och i höjled monteras eventuell kringutrustning.

De olika optionerna ställer normalt inga särskilda krav på installationen.

3.8.1 Rullbanor och diskbänkar

Banor och bänkar hakas fast på tankens överkant.



300730_R1a

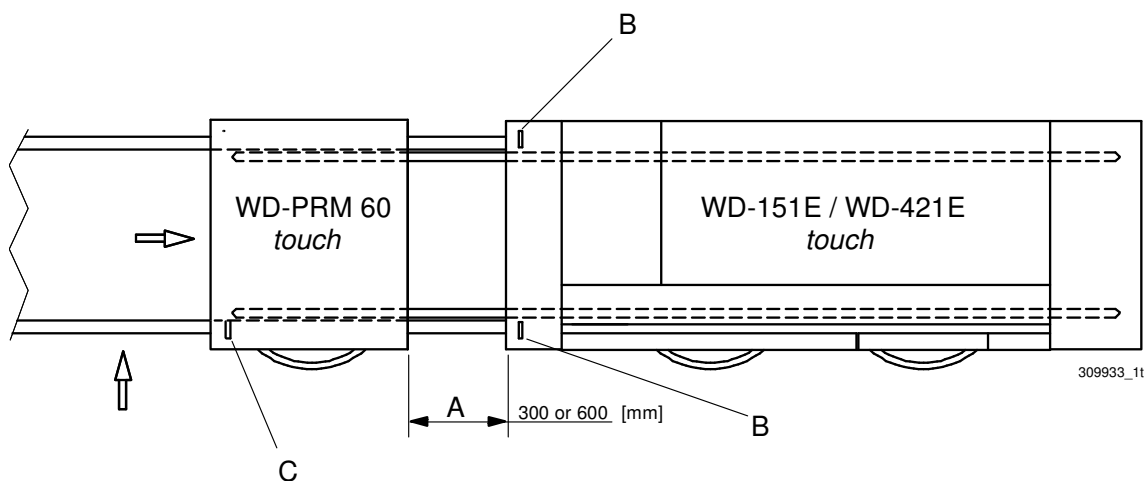
Detalj av omslag på diskbänk

Profilen på anslutningen skall vara utformad enligt ritning. Avståndet på 6 mm kan minskas men får ej understiga 3 mm.

Kontrollera med vattenpass att bänkarna står vågrätt och justera höjden.

3.8.2 WD-PRM 60

Anpassad för stångmatning (WD-151E - WD-421E touch)



A=Stångmatning. Beställs separat och ingår då i leveransen

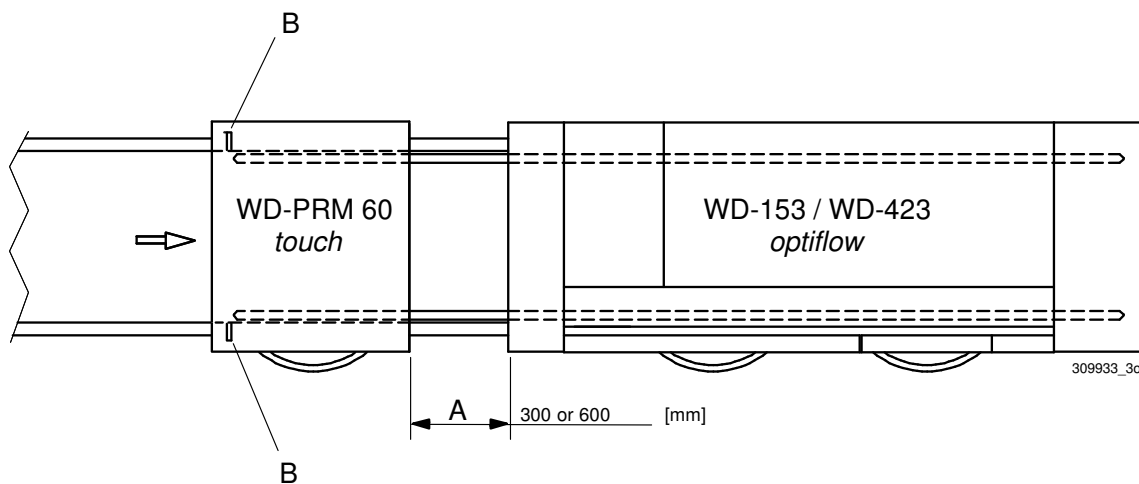
B=Fotocell

C=Fotosensor

Maskinens PLC skall vara i E-mode, som är standard, se gällande elschema.

Börvärdet "Kontinuerlig matning" ställs till JA (i tunneldiskmaskinen).

Anpassad för stångmatning (WD-153 - WD-423 optiflow)



A=Stångmatning. Beställs separat och ingår då i leveransen.

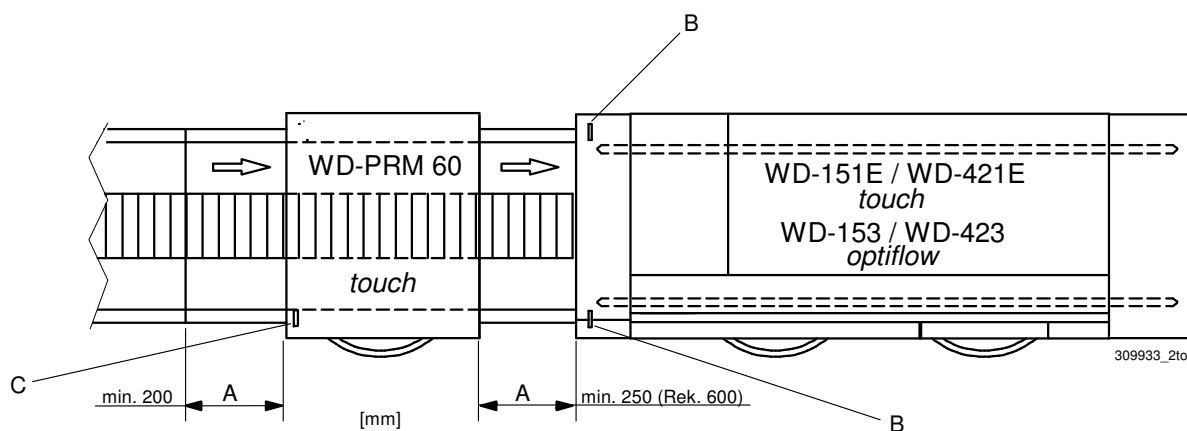
B=Fotocell

Fotocellen (B) flyttas från maskinen till inmatningen på WD-PRM 60.

Maskinens PLC skall vara i D-mode, se gällande elschema.

Börvärdet "Distans vid hörninmatning" och "Kontaktlängd ICS" justeras enligt tunneldiskmaskinens börvärdestabell.

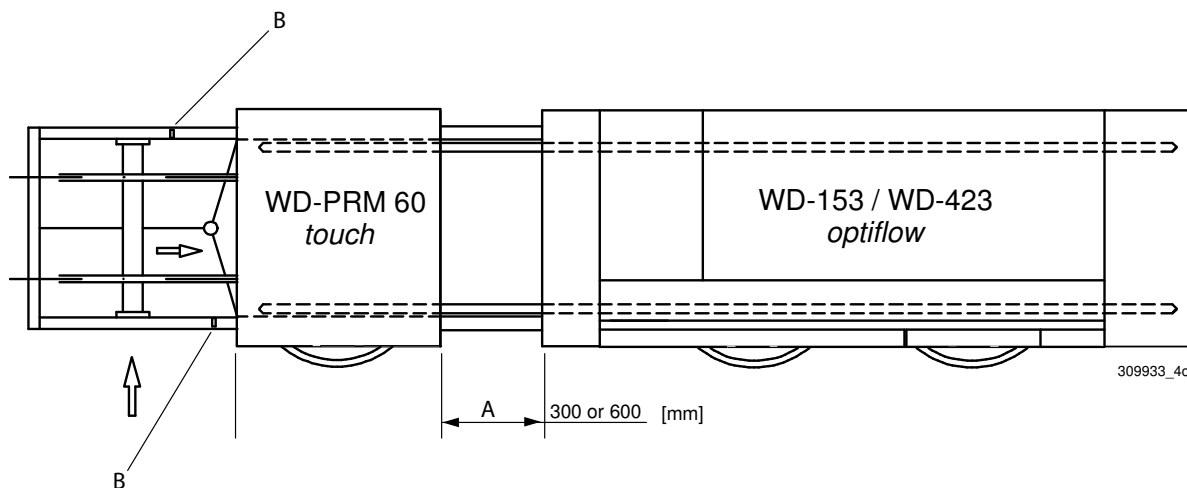
**Anpassad för kedjetransportör
(WD-151E touch - WD-423 optiflow)**



A=Kedjetransportör. Ingår ej i leveransen, beställs separat.
B=Fotocell
C=Fotosensor

Maskinens PLC skall vara i E-mode, som är standard, se gällande elschema.

**Anpassad för stångmatad hörnmatning
(WD-153 - WD-423 optiflow)**



A=Stångmatning. Beställs separat och ingår då i leveransen.
B=Fotocell

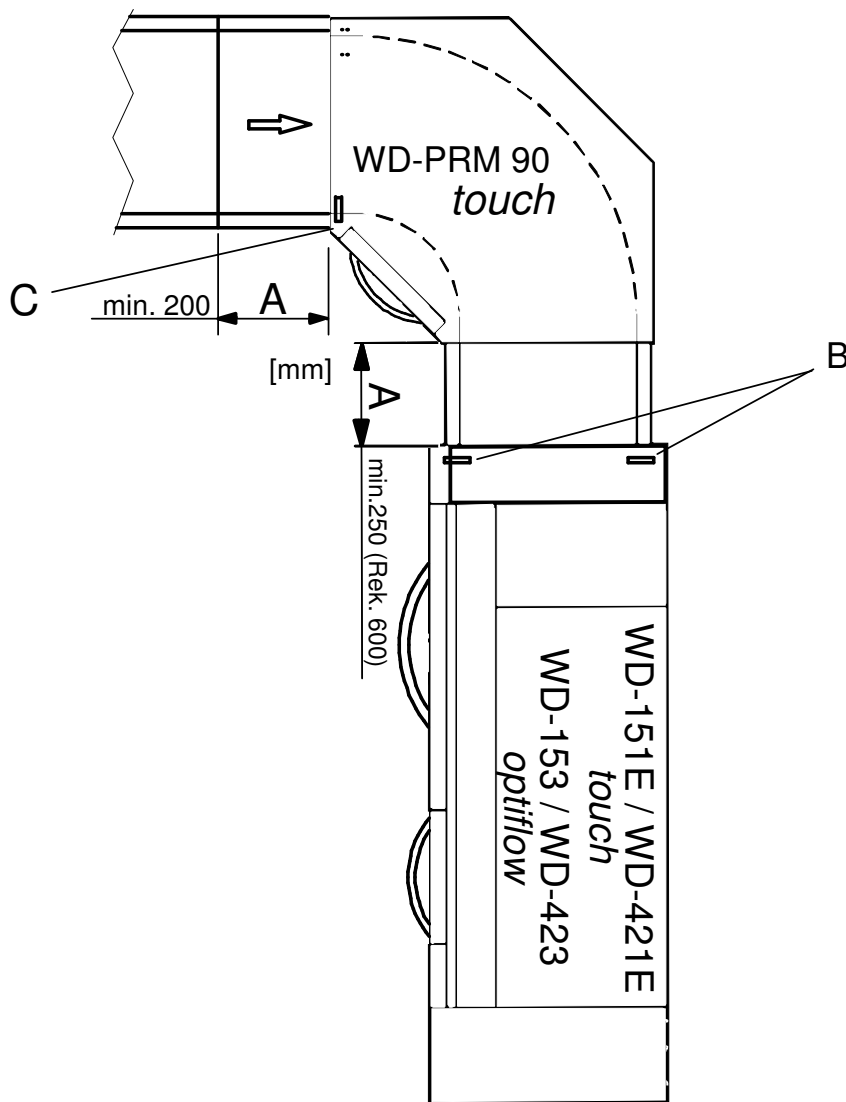
Fotocellen (B) flyttas från maskinen till inmatningen på WD-PRM 60.

Maskinens PLC skall vara i D-mode, som är standard, se gällande elschema.

Börvärdet "Distans vid hörninmatning" och "Kontaktlängd ICS" justeras enligt tunneldiskmaskinens börvärdestabell.

3.8.3 WD-PRM 90

Anpassad för kedjetransportör
(WD-151E touch - WD-423 optiflow)



301672_to

A=Kedjetransportör. Ingår ej i leveransen, beställs separat.

B=Fotocell

C=Fotosensor

Maskinens PLC skall vara i E-mode, som är standard, se gällande elschema.

3.8.4 Brytare vid förhöjd diskorg (option)



- **OBS!** Vid användning av Nordien diskorg med förhöjningsram.
- Då maskinen är utrustad med detta alternativ bryts pumpens funktion när en diskorg med förhöjningsram passerar.



Nordienkorg med förhöjningsramar och fackindelning

3.8.5 Renspolning av WD-PRM 60/90 (option)



Då maskinen är utrustad med detta alternativ behövs separat varmvattenanslutning (5).

3.8.6 Transportörer



Om motordrivna transportörer ansluts till maskinen skall leverantörens montageanvisningar för dessa följas.

3.9 Provkörning

Förbered maskinen för provkörning med hjälp av ANVÄNDNINGSANVISNINGAR. I dessa beskrivs vilka åtgärder som skall vidtagas för att göra maskinen klar för drift.

3.9.1 Igångkörningsprotokoll

Detta bör fyllas i vid igångkörningstillfället.

Maskintyp:
Maskinnummer:
Installationsdatum:

Läs och ta del av innehållet i Installations- och användarmanualen. Checka sedan av enligt följande:

1. Kontrollera:

- Vatten och avloppsanslutningar
- Att maskinen står i våg
- Att sil och nivåör sitter på plats
- Att maskinen står i rätt "mode"
OBS! se gällande elschema
- Att berörda börvärden i tunneldiskmaskinen justerats enligt behov
- Att medföljande rengöringspistol (WD240.9009) är inkopplad med varmvatten

2. Fyllning av maskin:

- Slå till huvudbrytaren (på tunneldiskmaskinen)
- Stäng luckan
- Tryck på ON/OFF-knappen
- Fyll maskinen med vatten enligt manualen

3. Starta maskinen:

- Kontrollera pumpens rotationsriktning
OBS! Vid fel rotationsriktning skall fasvändning ske på den låsbara arbetsbrytaren.

4. Kör ett antal korgar med diskgoods och kontrollera att:

- Inget vattenläckage förekommer
- Luckbrytaren fungerar

5. Slutkontroll: Töm maskinen och bryt strömmen med huvudbrytaren.

- Efterdra samtliga anslutningar på kontaktorer och eventuella automatsäkringar
- Alla automatsäkringar sätts i läge till
- Sätt upp den medföljande snabbguiden

6. Utbilda och informera personalen angående:

- Avspolning, demonstrera hur den medföljande rengöringspistolen (WD240.9009) används för rengöring i WD-PRM 60/90 och i sammankopplad Tunneldiskmaskin
- Skötsel (daglig-, vecko- och annan periodicitet)
- Rekommendation angående årlig service

3.10 Dokumentation



För korrekt handhavande och service är det viktigt att dokumentationen som medföljer maskinen lämnas till berörd personal. Installations- och användarmanualen, som bland annat beskriver handhavande och skötsel, bör förvaras i anslutning till maskinen.

4. Användningsanvisningar



Läs kapitlen ALLMÄNNA ANVISNINGAR och SÄKERHETSANVISNINGAR noga innan arbetet påbörjas.



Detta kapitel beskriver vad som skall göras med maskinen:

- Före användning
- Hur användningen bör genomföras
- Efter avslutad användning
- Vid felsökning

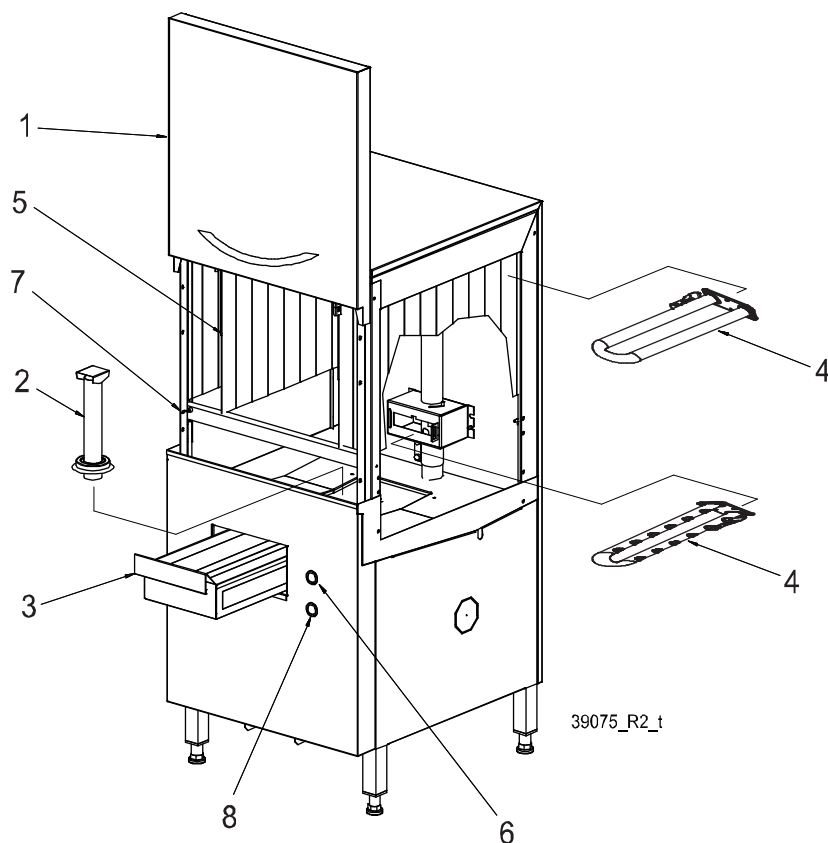
Användningen av maskinen är oberoende av vad maskinen är utrustad med.



Då maskinen inte ska användas under en längre tid bör strömmen till maskinen brytas med arbetsbrytaren, vattentillförseln stängas av och maskinen lämnas öppen.

4.1 Före användning

4.1.1 Maskinens uppbyggnad, WD-PRM 60

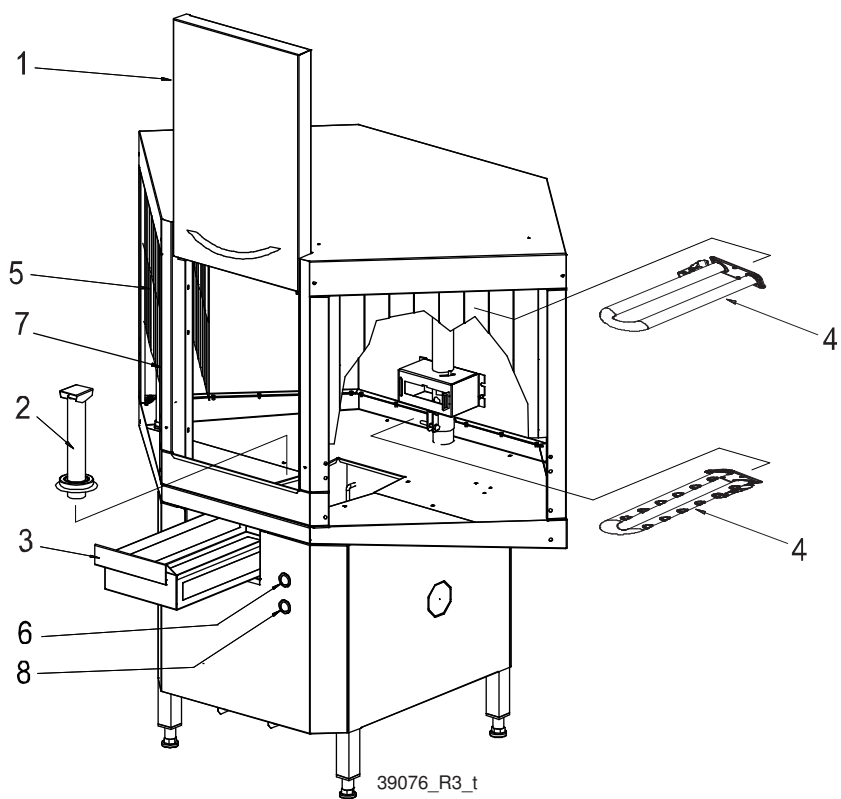


WD-PRM 60

1. Lucka (avtagbar)
2. Nivårör
3. Sil
4. Spolarmar, 2st (löstagbara)
5. Gardin, 4st
6. Tryckknapp ON/OFF med grön signallampa
7. Fotocell inmatning
8. Tryckknapp med vit signallampa för Renspolning av WD-PRM 60 (option) eller Rengöring av WD-PRM 60 med disktablett (option)

I följande kapitel anges siffror inom parentes för att klargöra vad som avses ska göras. Dessa siffror hänvisar till bild och lista ovan.

4.1.2 Maskinens uppbyggnad, WD-PRM 90

*WD-PRM 90*

1. Lucka (avtagbar)
2. Nivårör
3. Sil
4. Spolarmar, 2st (löstagbara)
5. Gardin, 4st
6. Tryckknapp ON/OFF med grön signallampa
7. Fotocell inmatning
8. Tryckknapp med vit signallampa för Renspolning av WD-PRM 90 (option) eller Rengöring av WD-PRM 90 med disktablett (option)

I följande kapitel anges siffror inom parentes för att klargöra vad som avses ska göras. Dessa siffror hänvisar till bild och lista ovan.

4.1.3 Förberedelser före fyllning

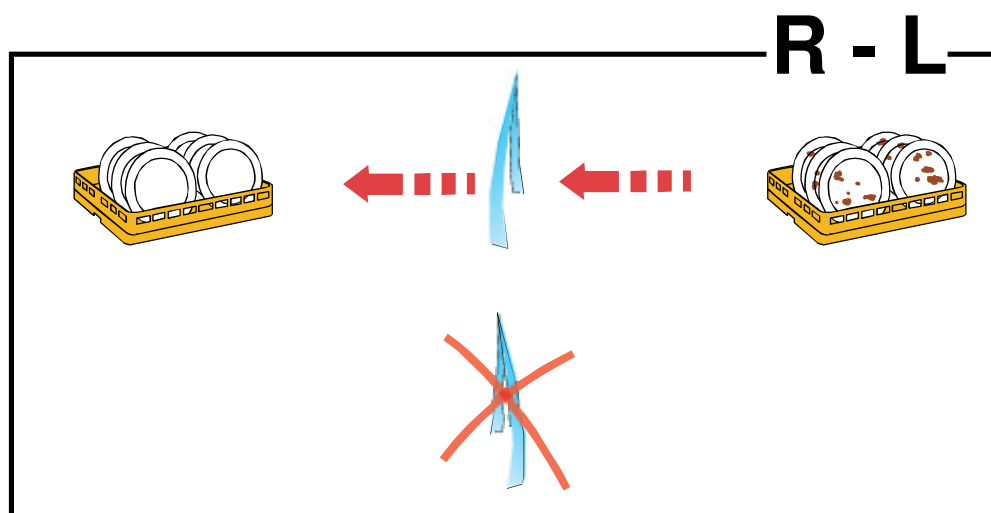
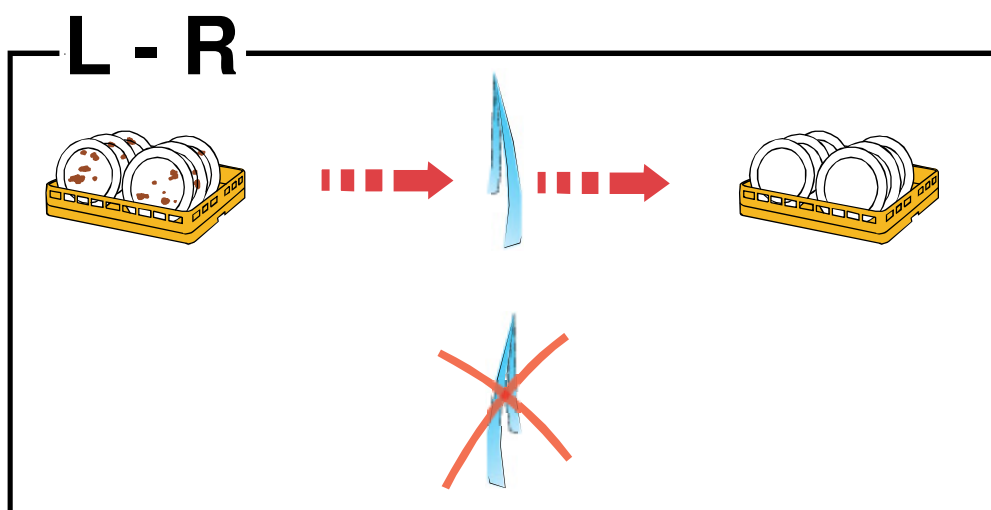
Kontrollera:



- att maskinen och löstagbara delar är rengjorda, om inte så rengör
- att ingen smuts finns i spolarmarnas munstycken
- att löstagbara delar sitter på plats
- att maskinens lucka är stängd
- att den sammankopplade diskmaskinen är uppstartad
- att avstängningskranen för vattnet till maskinen är öppen (option)
- att arbetsbrytaren är i läge ON

Gardinplacering

Gardinerna (4st/maskin) placeras enligt bild, beroende på matningsriktningen.



4.1.4 Fyllning av maskin

OBS! Tunneldiskmaskinen skall vara uppstartad.

- Tryck på ON/OFF knappen (6) för att starta maskinen. Knappen (6) lyser då med svagt grönt sken. Tanken fylls automatiskt med vatten från den ihopkopplade tunneldiskmaskinen. När maskinen är klar för användning lyser knappen (6) med starkt grönt sken.

Fyllning av maskin med separat vattenanslutning (option)

- Tryck på ON/OFF knappen (6) för att starta maskinen. Knappen (6) lyser då med svagt grönt sken. Tanken fylls automatiskt med vatten från den separata vattenanslutningen. När maskinen är klar för användning lyser knappen (6) med starkt grönt sken.

4.2 Användning

Under drift fylls maskinens tank på automatiskt.

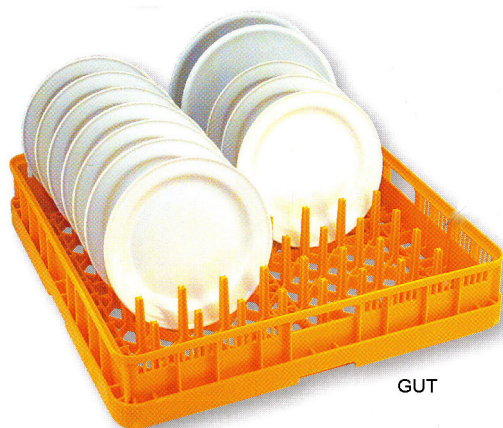


- För bästa resultat är det viktigt att silen (3) hålls ren. Den tas ut och spolas av med regelbundna tidsintervaller. Vid intensiv användning minst 2 ggr per timme.
- Spoltrycket är fabriksinställt, detta går dock att justera, se JUSTERINGSANVISNINGAR.

4.2.1 Placering av diskgoods i korgar



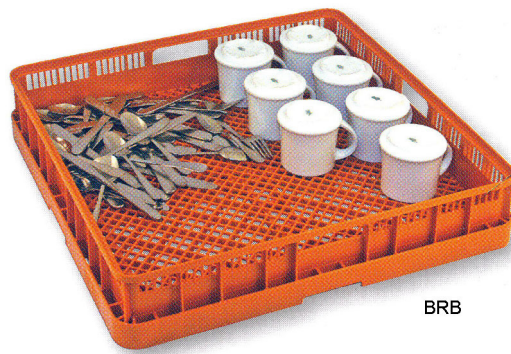
Maskinen levereras med diskorgar beroende på utrustningsnivå. Diskkorgarna används enligt följande:



Gul korg används för assietter, brickor, tallrikar m.m



Blå korg används för glas, koppar och kantiner



Brun korg används för bl.a bestick

4.2.2 Förspolning

Skjut korgen mot inmatningen tills matningsanordningen hakar fast korgen och drar korgen genom maskinen och förspolning sker.

4.2.3 Stopp av maskin under drift

Om maskinen av någon anledning behöver stoppas under drift, stoppas den på manöverpanelen, tryck på ON/OFF knappen (6) för att slå ifrån manöverströmmen.

Vid återstart: Tryck på ON/OFF knappen (6).

4.3 Efter användning - Rengöring

HACCP

HACCP är ett förebyggande kontrollsystem för att säkerställa hygienkraven under diskprocessen och rengöringen av maskinen. Genom sin konstruktion uppfyller maskinen högt ställda hygienkrav. Ur hygiensynpunkt är det också viktigt med noggrann och regelbunden rengöring. En väl rengjord maskin bidrar till ett bra diskresultat, minskar risken för ansamling av smuts, ökar maskinens livslängd och minskar risken för akuta driftstopp.



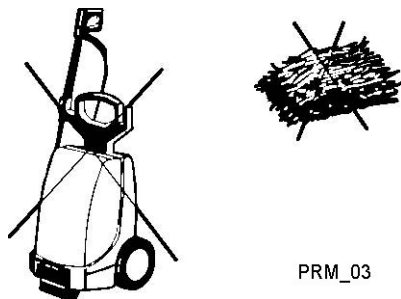
Maskinen är lättast att rengöra då den fortfarande är varm.

4.3.1 Felaktiga rengöringsmetoder



OBS! Används fel metod vid rengöring kan maskinen skadas. Därför gäller följande:

- Använd EJ stålull eftersom den ger upphov till rostbildning i maskinen.
- Används rengöringsmedel får detta inte innehålla slipmedel. Rengöringsmedel med slipmedel skadar rostfri plåt.
- Iaktta försiktighet vid spolning med vattenslang. Vatten kan tränga in och skada elektrisk utrustning.
- Högtryckstvätt och ånga kan skada maskinen och får EJ användas vid rengöring. Använd aldrig högtryckstvätt på golvet närmare än 1 meter från maskinen. Används högtryckstvätt på maskinen, ansvarar leverantören inte för fel som uppstår, och garantin kan förfalla. Stänkrisk finns även om golvet spolas med vattenslang.
- Utsätt inte kedjan för sura rengöringsmedel, t.ex avkalkningsmedel.



Stålull och högtryckstvätt får ej användas vid rengöring

4.3.2 Tömning

- Töm tanken genom att ta ut nivåöret (2).

4.3.3 Daglig rengöring

Invändigt

- Stäng av maskinen med ON/OFF-knappen (6).
- Ta ut och rengör nivåöret (2), silen (3) och gardinerna (5).
- Kontrollera spolarmarnas (4) munstycken, vid behov ta bort och rengör.
- Skölj av maskinens samtliga invändiga ytor och rengör tanken. Till detta används med fördel vår Rengöringspistol (WD240.9009).

Renspolning av WD-PRM 60/90 (option)

OBS! Se till att maskinen är i läge ON.

- Ta ut nivåöret (2), silen (3) och de inre gardinerna (5).
- Stäng luckan (1), vänta på att ON/OFF-knappen (6) lyser med svagt sken, och vänta sedan ytterligare 10 sekunder.
- Tryck på knappen (8). Knappen tänds och lyser med vitt sken.
- Maskinen renspolas nu invändigt i 3 minuter med rent varmvatten. Om man önskar renspolning i 5 minuter skall knappen (8) hållas in i mer än två sekunder.
- Stäng av maskinen med ON/OFF-knappen (6).
- Ta ut de yttre gardinerna (5).
- Rengör nivåör, sil och samtliga gardiner (4st).

Utvändigt

Torka av maskinen utvändigt med en mjuk fuktig trasa.

4.3.4 Rengöring och kontroll varje vecka eller vid behov

Veckorengöringen bör utföras noggrannare än den dagliga rengöringen. Utöver åtgärderna vid den dagliga rengöringen, rengör maskinen enligt följande:

- Rengör spolarmarna (4). Borsta och skölj diskarmarna invändigt med hjälp av Rensborsten (WD721.0301).
- Kontrollera och rengör spolmunstyckena.
- Demontera och rengör luckan (1). Öppna luckan, tryck in spärren och lyft luckan rakt upp.
- Återmontera alla rengjorda delar.
- Avkalka maskinen vid behov.



Rensborste WD721.0301

Vid behov kan luckfjädrarna rengöras genom att dessa spolas från sidan. Till detta används med fördel vår Rengöringspistol (WD240.9009). Fjädern får EJ dras ut! Luckan framför fjädern som rengörs ska vara stängd.



5_3_2

Rengöring av WD-PRM 60/90 med disktablett (option)



Kontrollera med din diskmedelsleverantör vilken disktablett som ska användas.

OBS! Se till att maskinen är i läge ON.

- Ta ut nivåöret (2), silen (3) och de inre gardinerna (5).
- Sätt tillbaka nivåöret och stäng luckan (1) efter att tanken har tömts. Tanken fylls nu på från den sammankopplade diskmaskinen som är påslagen. När tanken är fylld lyser knappen (6) med starkt grönt sken.
- Öppna luckan (1) och lägg i en disktablett i tanken.
- Stäng luckan (1).
- Tryck på knappen (8). Knappen tänds och lyser med vitt sken.
- Maskinen rengörs nu invändigt i 5 minuter med vatten från tanken. Om man önskar rengöring i 10 minuter skall knappen (8) hållas in i mer än två sekunder.
- Stäng av maskinen med ON/OFF-knappen (6).
- Ta ut nivåöret (2) och de yttre gardinerna (5).
- Rengör nivåör, sil och samtliga gardiner (4st).

4.3.5 Driftstörningar



Kontrollera:

- Har maskinen använts enligt instruktionerna?
- Finns alla löstagbara delar på sina platser?
- Är huvudströmbrytaren i läge "ON"?
- Finns det några felmeddelanden i displayen på sammankopplad maskin?
- Är säkringarna i elskåpet hela? Be servicepersonal kontrollera säkringarna.

Felsökning

Följande fel kan åtgärdas av operatören. Kvarstår problemet, kontakta ansvarig servicepersonal.

PROBLEM	ORSAK	ÅTGÄRD
Ingen indikering i manöverpanelens display när manöverknappen trycks in.	Arbetsbrytaren frånslagen.	Slå till arbetsbrytaren.
Maskinen fyller ej vatten.	Den sammankopplade maskinen är ej uppstartad.	Starta sammankopplad maskin.
	Avstängningskranen för inkommande vatten är stängd.	Öppna kranen.
	Luckan är öppen.	Stäng luckan.
Maskinen startar ej.	Luckan är öppen.	Stäng luckan.
Oljud från pump.	Låg vattennivå. Skum i tanken.	Kontrollera nivån.
Diskgodset stjälpes i korgarna.	Diskgodset är felaktigt placerat i korgarna.	Placera diskgodset riktigt.
	Lätt diskgoods diskas.	Använd nätgaller för fixering av gods.
	För högt övre spoltryck.	Sänk det övre spoltrycket enligt kapitlet JUSTERINGSANVISNINGAR i servicemanualen.



Vid kontakt med servicepersonal, var beredd att svara på följande frågor:

- Maskintyp och maskinmodell.
- Maskinnummer och datum när maskinen installerades.
- En kort förklaring av felet.
- Vad hände/gjordes direkt innan felet uppstod?

5. Tekniska specifikationer

Rätt till ändring av tekniska data förbehålles.

TEKNISKA DATA	
Pumpmotor (kW)	0,75
Tankvolym (liter)	30
Vikt, maskin i drift (WD-PRM 60) (kg)	150
Vikt, maskin i drift (WD-PRM 90) (kg)	170
Kapslingsklass (IP)	55

KAPACITET OCH DRIFTSDATA	
Kapacitet normal disk (korgar/timme) *	285
Max ytttemperatur vid 20°C rumstemperatur (°C)	35
Ljudtrycknivå, LPA (dBA) **	68
Ljudeffektnivå, LWA (dBA) **	83

* Maximal kapacitet beroende på ansluten diskmaskinsmodell.

** enligt EN 60 335-2-58, §ZAA.2.8 med instrument som uppfyller klass 1. Mätningarna av ljudtrycksnivå på plats utfördes i tre punkter 20cm från kanterna på framsidan på 1,55m höjd, med mikrofon. Vid mätningarna av ljudeffektnivå sveptes en imaginär mätyta bestående av fem sidor på 1m avstånd till alla maskinens kanter.

ANSLUTNING, MASKIN	
Total anslutningseffekt (kW)	0,8
Huvudsäkring 400V 3N~ (A) *	10
Huvudsäkring 230V N~ (A) *	10
Max. anslutningsarea 400V 3N~ (L1-L3, N, PE) Cu (mm ²) **	6
Max. anslutningsarea 230V 3~ (L1-L3, PE) Cu (mm ²) **	6

* Annan spänning på begäran.

** Kabel 7m ingår.

ANSLUTNING VATTEN, AVLOPP OCH VENTILATION	
Vattenanslutning från diskmaskin (Ø mm)	50
Separat vattenanslutning (option) (utvändig gänga)	R½"
Avloppsanslutning, PP rör (Ø mm)	50
Golvbrunn, kapacitet (liter/sek)	3
Värmebelastning rum, latent / sensibel / total (kW)	0,6 / 1,7 / 2,3

STORLEK OCH VIKT FÖR TRANSPORT	
Storlek (LxBxH (m)) (WD-PRM 60) *	1,2 x 0,8 x 1,6
Storlek (LxBxH (m)) (WD-PRM 90) *	1,4 x 0,95 x 1,6
Vikt (WD-PRM 60) (kg) *	155
Vikt (WD-PRM 90) (kg) *	160

* Inklusive emballage